

事務連絡
令和5年4月4日

各都道府県消防防災主管課 } 御中
東京消防庁・各指定都市消防本部 }

消防庁予防課

「火災予防分野の各種手続における電子申請等導入マニュアル」
の一部改訂について（情報提供）

平素から消防行政に御理解と御協力を賜り、厚く御礼申し上げます。

令和4年度に実施したぴったりサービスへの標準様式等の追加プリセットや標準様式等の修正に伴い、別添のとおり、「火災予防分野の各種手続における電子申請等導入マニュアル」（令和4年8月総務省消防庁予防課）（以下「導入マニュアル」という。）の内容について一部改訂を行ったため、執務上の参考としてください。

なお、ぴったりサービスの自治体側システム機能がマイナポータル申請管理に移行されたことに伴う導入マニュアルの改正は別途予定しており、導入マニュアルの改正までは、デジタル庁がマイナポータル申請管理に公開している「操作マニュアル」を参照してください。

各都道府県消防防災主管課におかれましては、貴都道府県内の市町村等（消防の事務を処理する一部事務組合等を含む。）に対してもこの旨周知していただきますようお願いいたします。

（問い合わせ先）

総務省消防庁予防課

担当：米田、中嶋、原口

TEL：03-5253-7523

MAIL：yobo@soumu.go.jp

○火災予防分野の各種手続における電子申請等導入マニュアル（新旧対照表）

改正後		改正前	
2.4.3 手続の登録 (1) 手続の追加 (略)		2.4.3 手続の登録 (1) 手続の追加 (略)	
表 2-4 手続名称		表 2-4 手続名称	
手続名称	消防計画作成（変更）届出	手続名称	消防計画作成（変更）届出
	防火・防災管理者選任（解任）届出		防火・防災管理者選任（解任）届出
	全体についての消防計画作成（変更）届出		全体についての消防計画作成（変更）届出
	防火対象物点検結果報告		防火対象物点検結果報告
	統括防火・防災管理者選任（解任）届出		統括防火・防災管理者選任（解任）届出
	自衛消防組織設置（変更）届出		自衛消防組織設置（変更）届出
	消防用設備等（特殊消防用設備等）設置届出		消防用設備等（特殊消防用設備等）設置届出
	消防用設備等（特殊消防用設備等）点検結果報告		消防用設備等（特殊消防用設備等）点検結果報告
	工事整備対象設備等着工届出		工事整備対象設備等着工届出
	防災管理点検結果報告		防災管理点検結果報告
	防火対象物・防災管理点検報告特例認定申請		
	防火対象物・防災管理対象物管理権原者変更届出		
	危険物製造所貯蔵所取扱所完成検査申請		
	移送取扱所完成検査申請		
	防火対象物使用開始届出		
	火を使用する設備等の設置の届出（炉・厨房設備・温風暖房機・ボイラー・給湯湯沸設備・乾燥設備・サウナ設備・ヒートポンプ冷暖房機・火花を生ずる設備・放電加工機）		
	火を使用する設備等の設置の届出（急速充電設備・燃料電池発電設備・発電設備・変電設備・蓄電池設備）		
自衛消防訓練実施に係る事前の届出			

2.5.1 申請画面の確認

(略)

(1) マイナポータルへアクセスする

マイナポータルのトップページへアクセスしてください。

- ・「マイナポータル | トップページ」

<https://myna.go.jp/>



図 2-42 「マイナポータル」トップページ

2.5.1 申請画面の確認

(略)

(1) マイナポータルへアクセスする

マイナポータルのトップページへアクセスしてください。

- ・「マイナポータル | トップページ」

<https://myna.go.jp/>

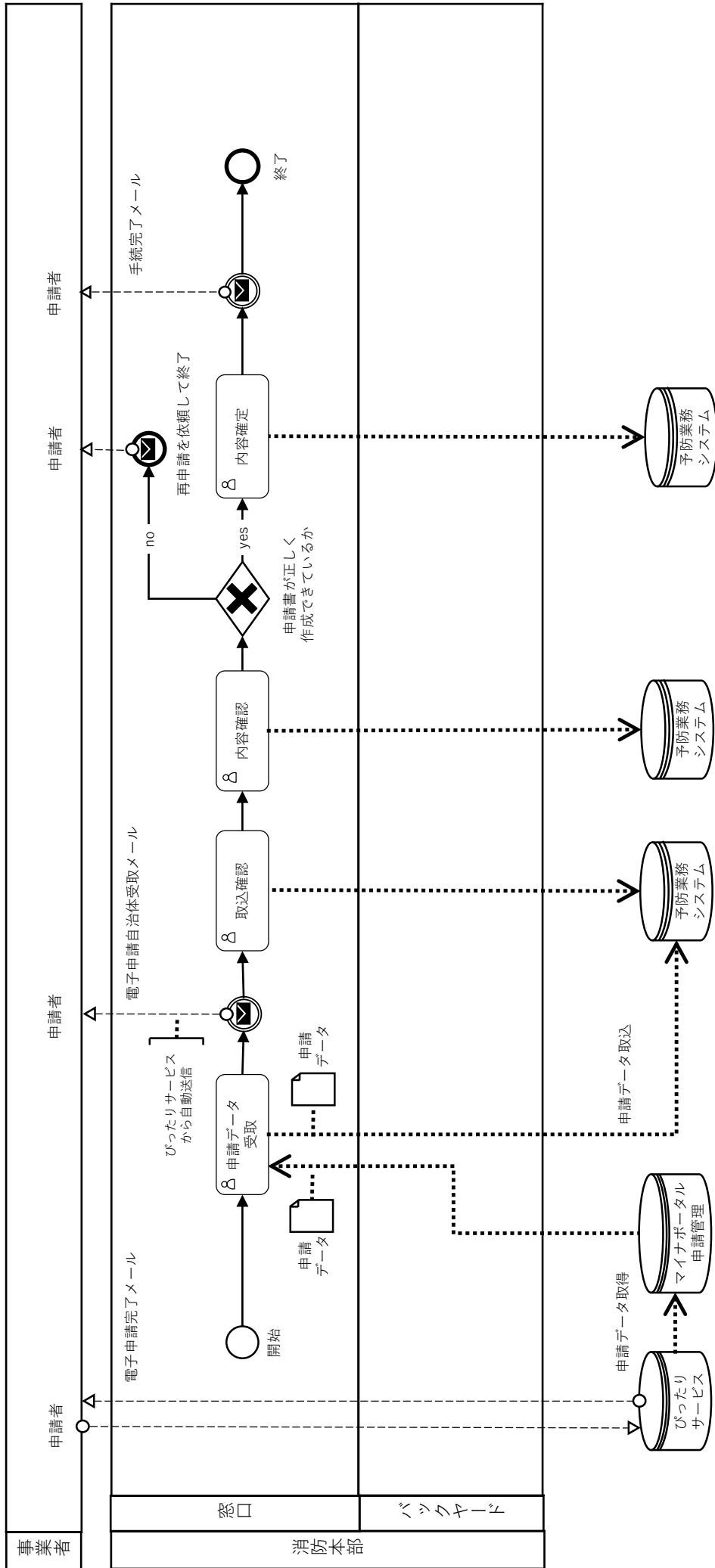


図 2-42 「マイナポータル」トップページ

改正後				改正前			
4 よくある質問について (略) 4.2 利用者向けのよくある質問				4 よくある質問について (略) 4.2 利用者向けのよくある質問 (以下略)			
利用者向けのよくある質問							
分類	項番	質問	回答				
利用者関連 (step4 添付書類登録)	1~6	(略)	(略)				
	7	カラーの PDF ファイルを添付して申請したら、消防本部側で白黒になりました。どうすればよいでしょうか。	カラーの PDF ファイルを添付して申請した場合、ぴったりサービスの仕様上、申請データを受け取る際に白黒に変換されます。カラーのまま添付したい場合は、PDF ファイルに変換せずに添付してください。				
利用者向けのよくある質問							
分類	項番	質問	回答				
利用者関連 (step6 事後処理)	1~10	(略)	(略)				
	11	ぴったりサービス「控えをダウンロード」機能でダウンロードした ZIP ファイルが解凍エラーとなるのですが、どうしたらよいでしょうか。	解凍ソフトウェアによって、解凍不可能になる場合があります。使用されたものとは別の解凍ソフトウェアを使用することで解凍エラーが解消される可能性があります。				

○ 「別紙 1：電子申請導入時の標準的な業務プロセスのフローチャート」及び「別紙 2：記載諸元」を次のとおり改める。

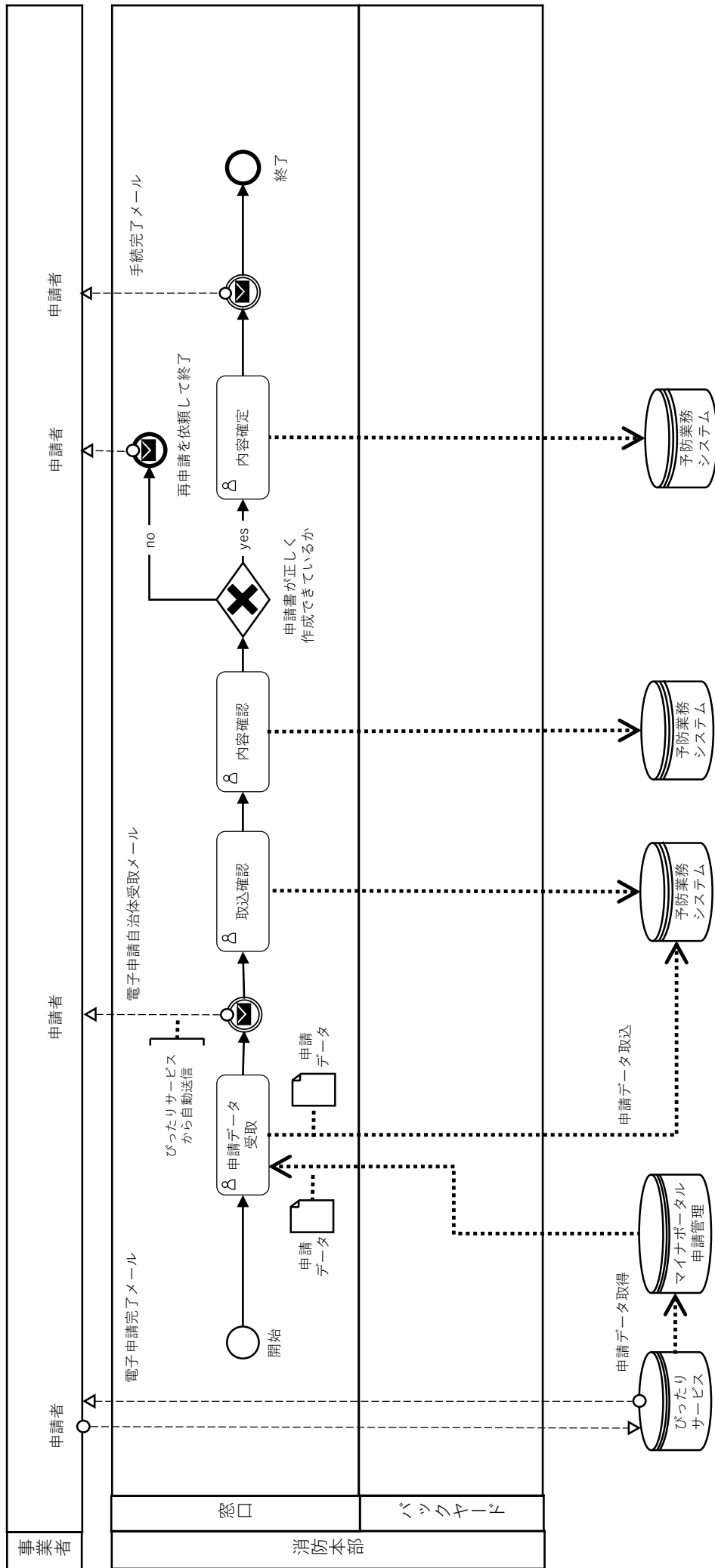
手続名 1-01 消防計画作成(変更)届出 【電子申請】



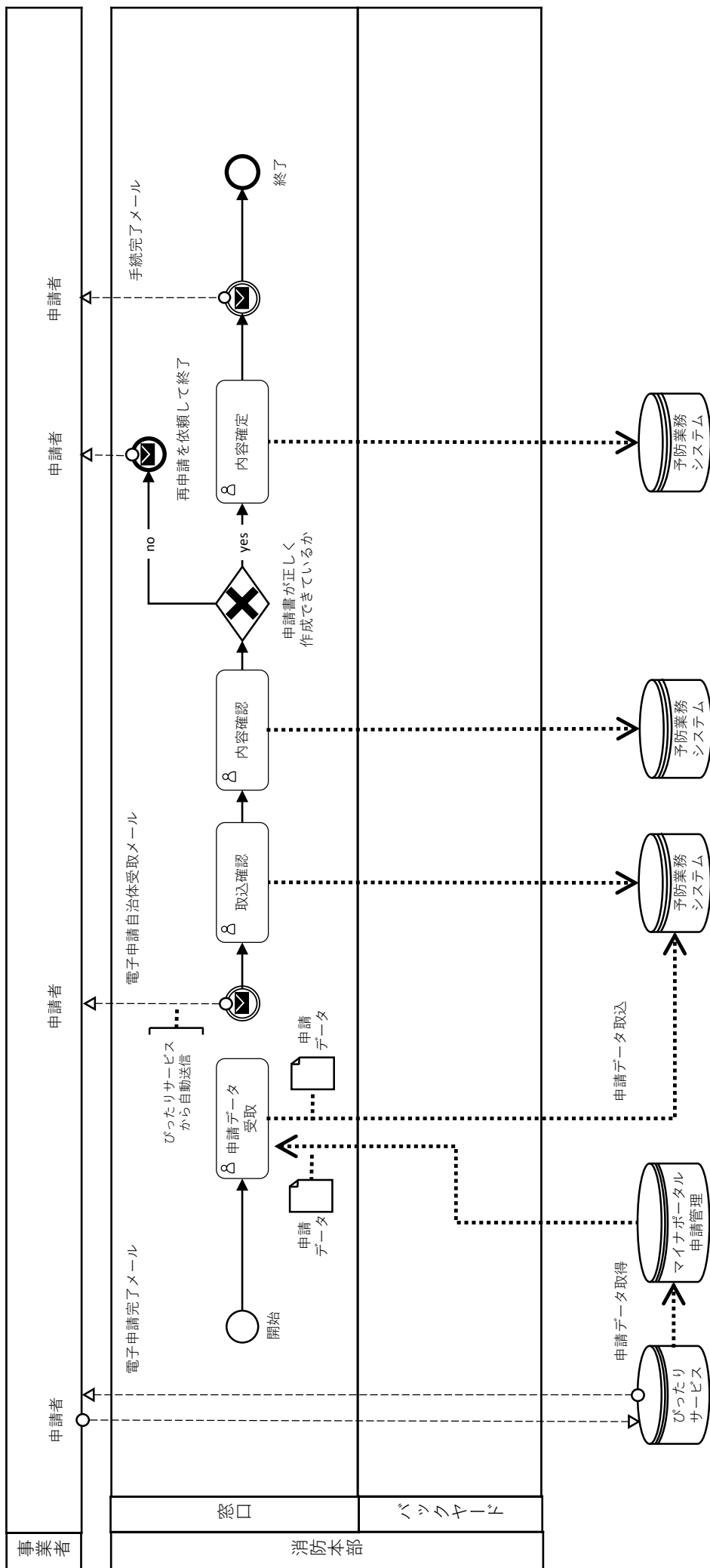
【電子申請】

1-02 防火・防災管理者選任(解任)届出

手続名



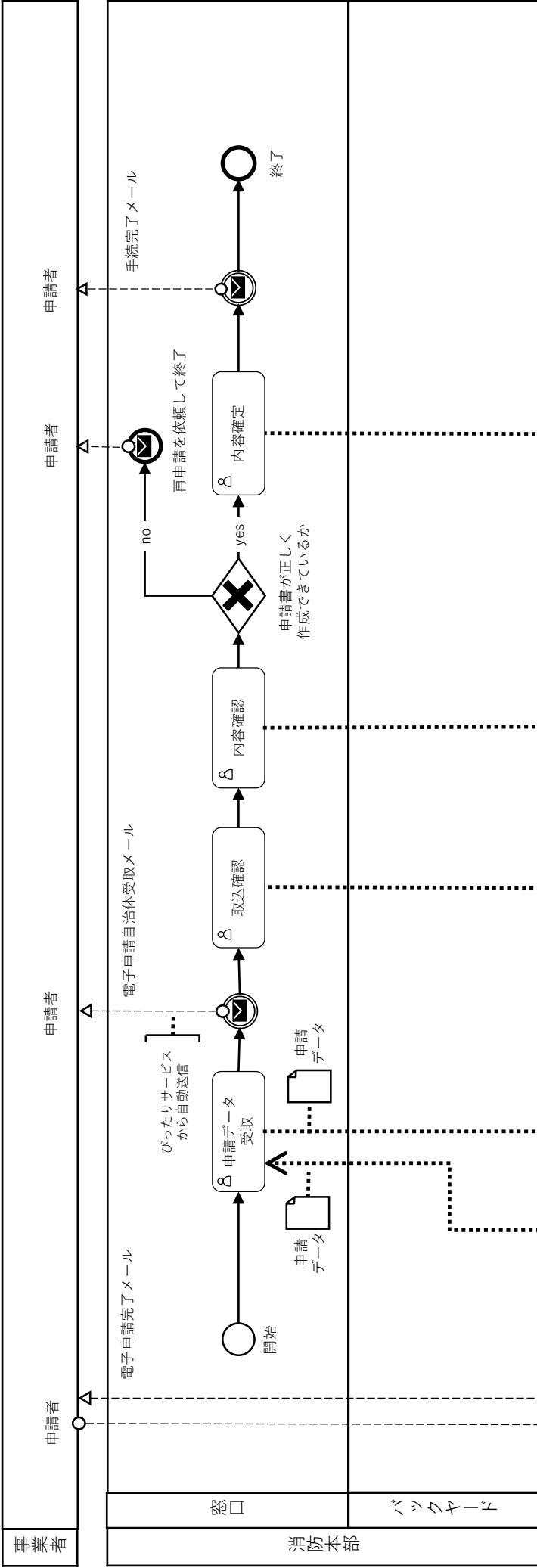
手続名 1-03 全体についての消防計画作成 (変更) 届出 **【電子申請】**



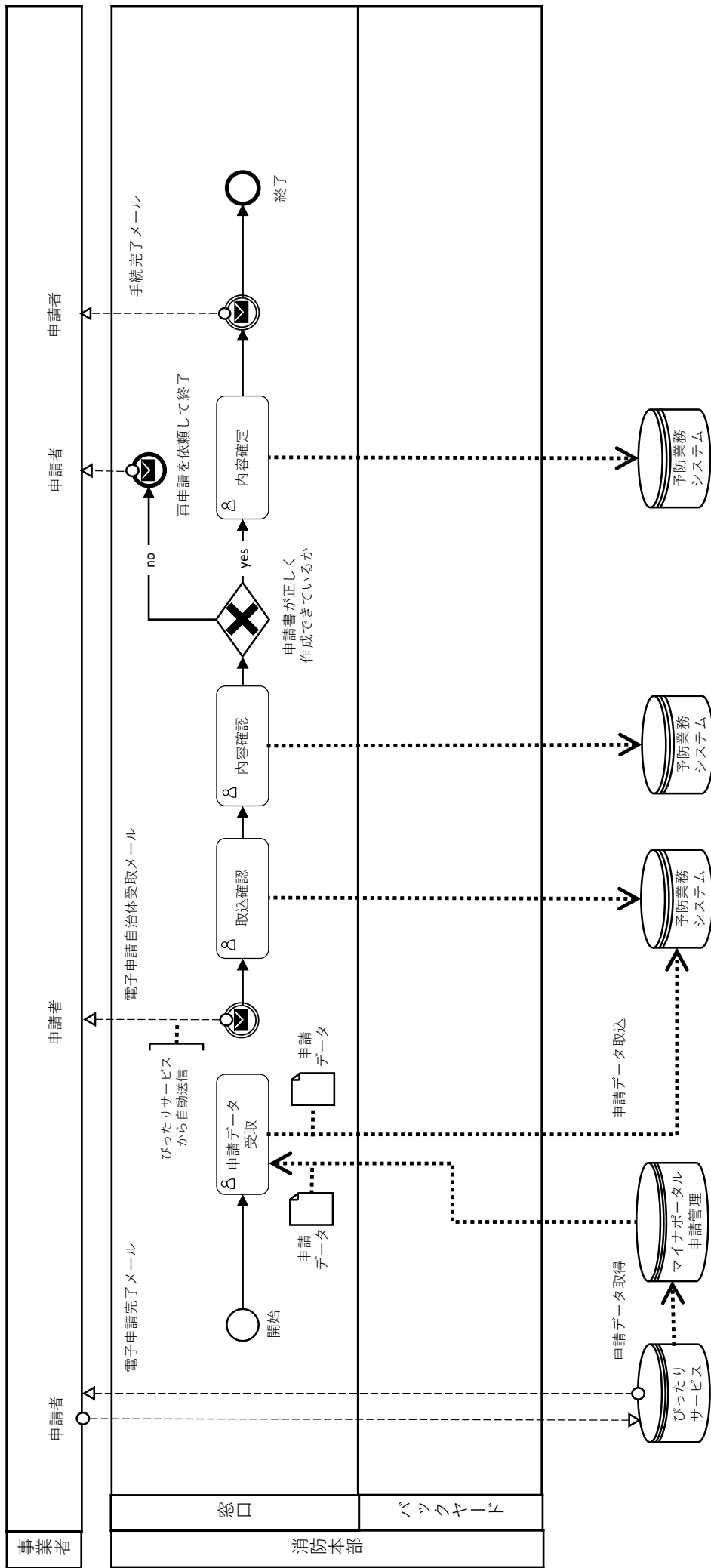
【電子申請】

1-04 防火対象物点検結果報告

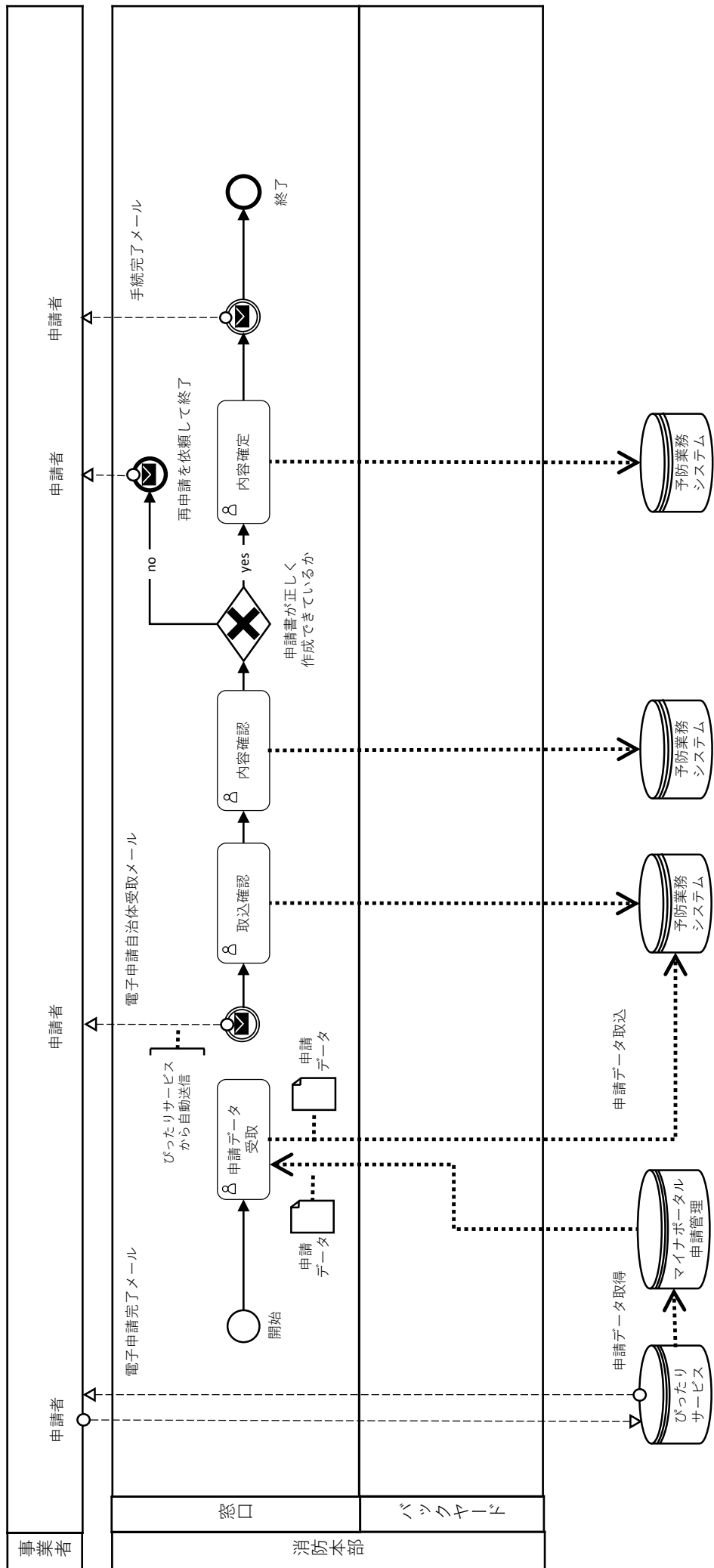
手続名



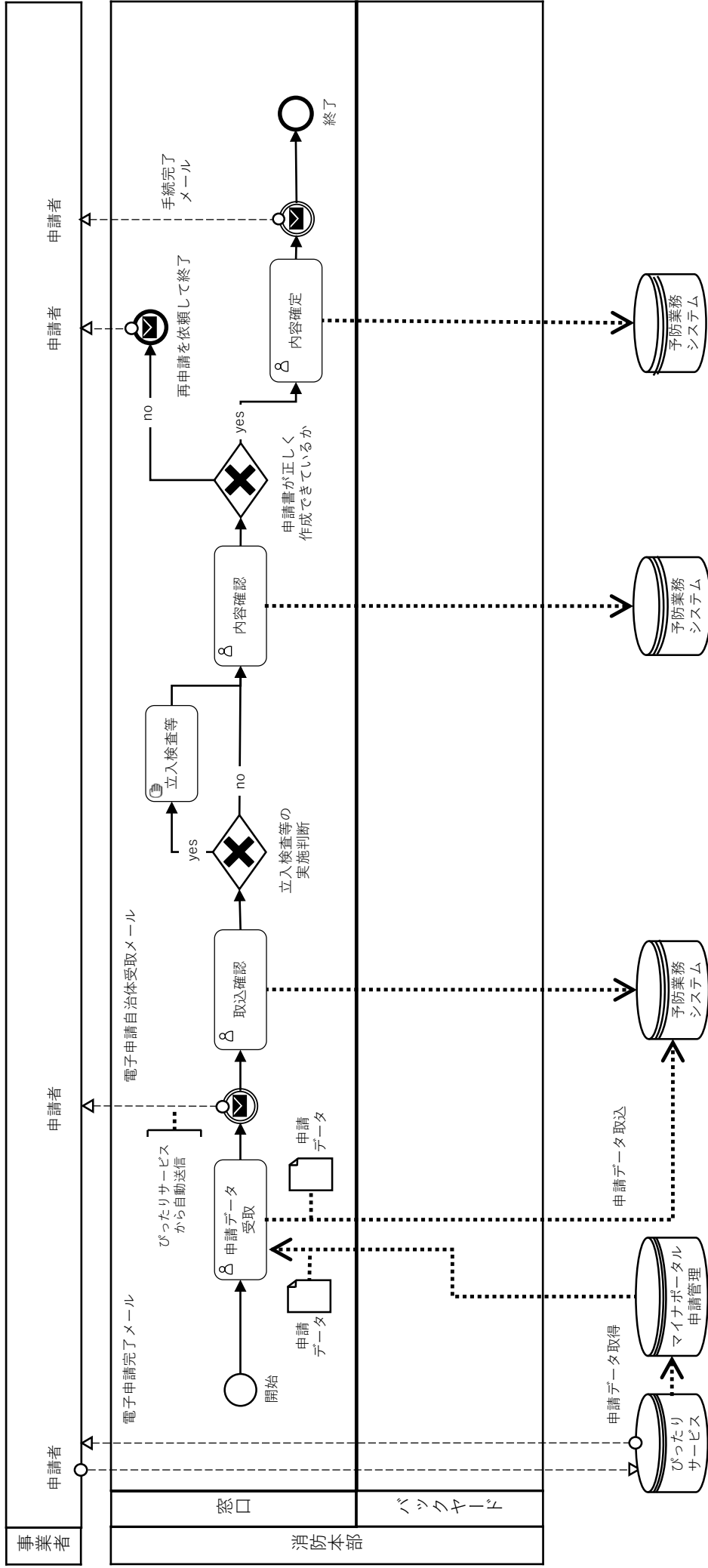
手続名 1-05 統括防火・防災管理者選任（解任）届出 【電子申請】



手続名 1-06 自衛消防組織設置(変更)届出 【電子申請】



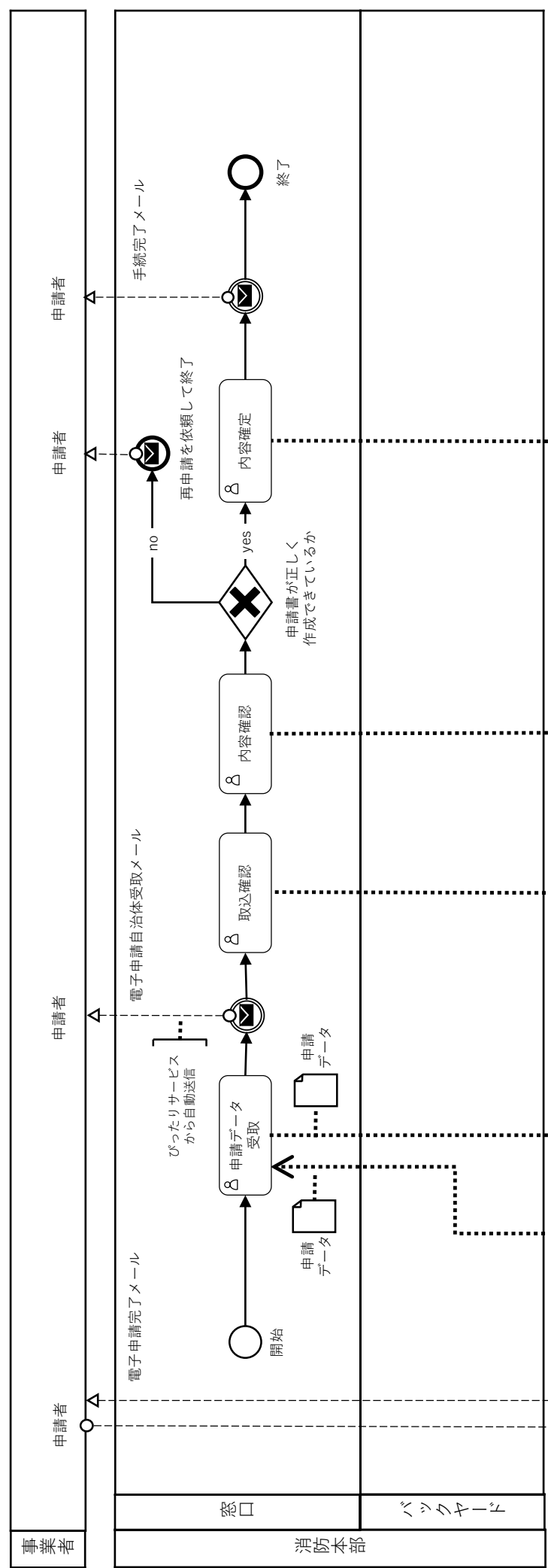
手続名 1-07 消防用設備等 (特殊消防用設備等) 設置届出 【電子申請】



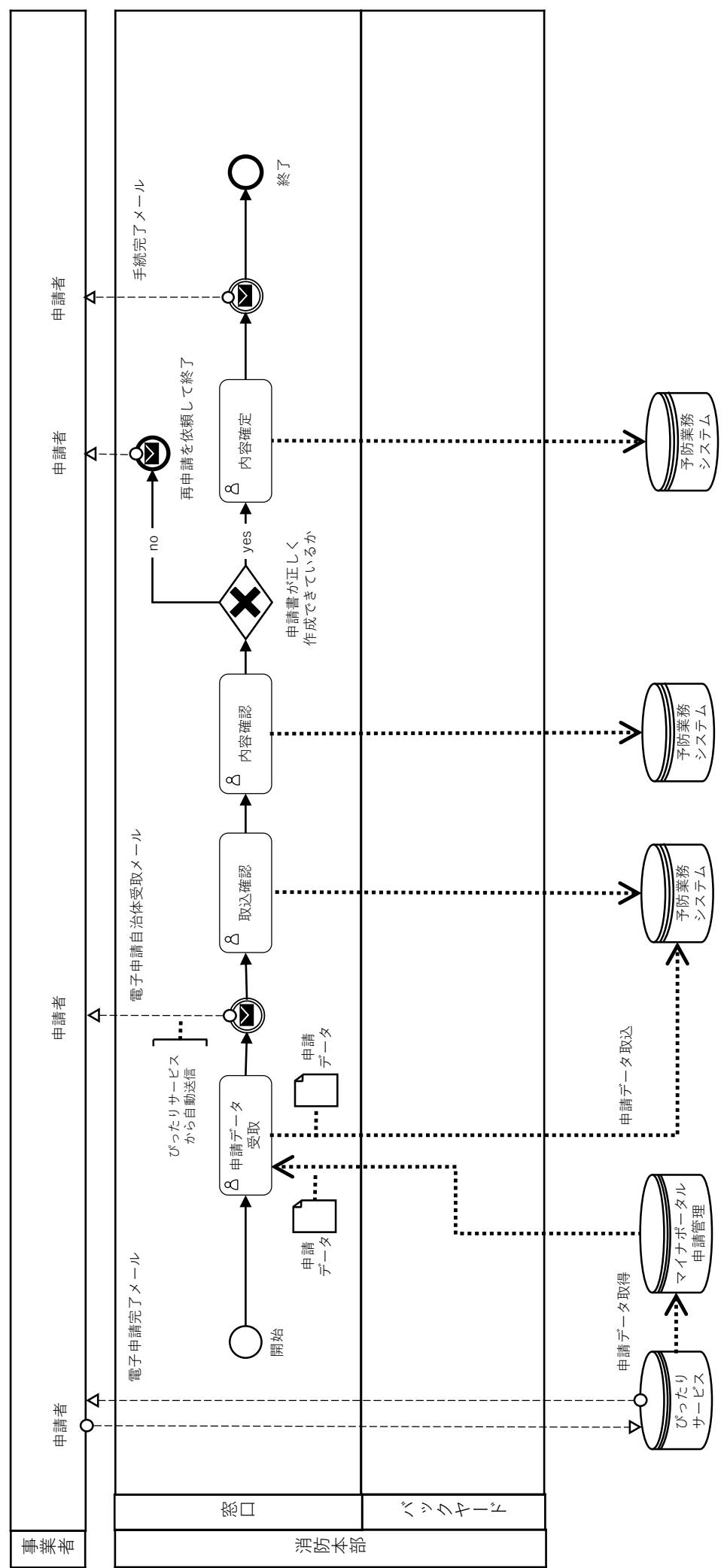
【電子申請】

1-09 工事整備対象設備等着工届出

手続名

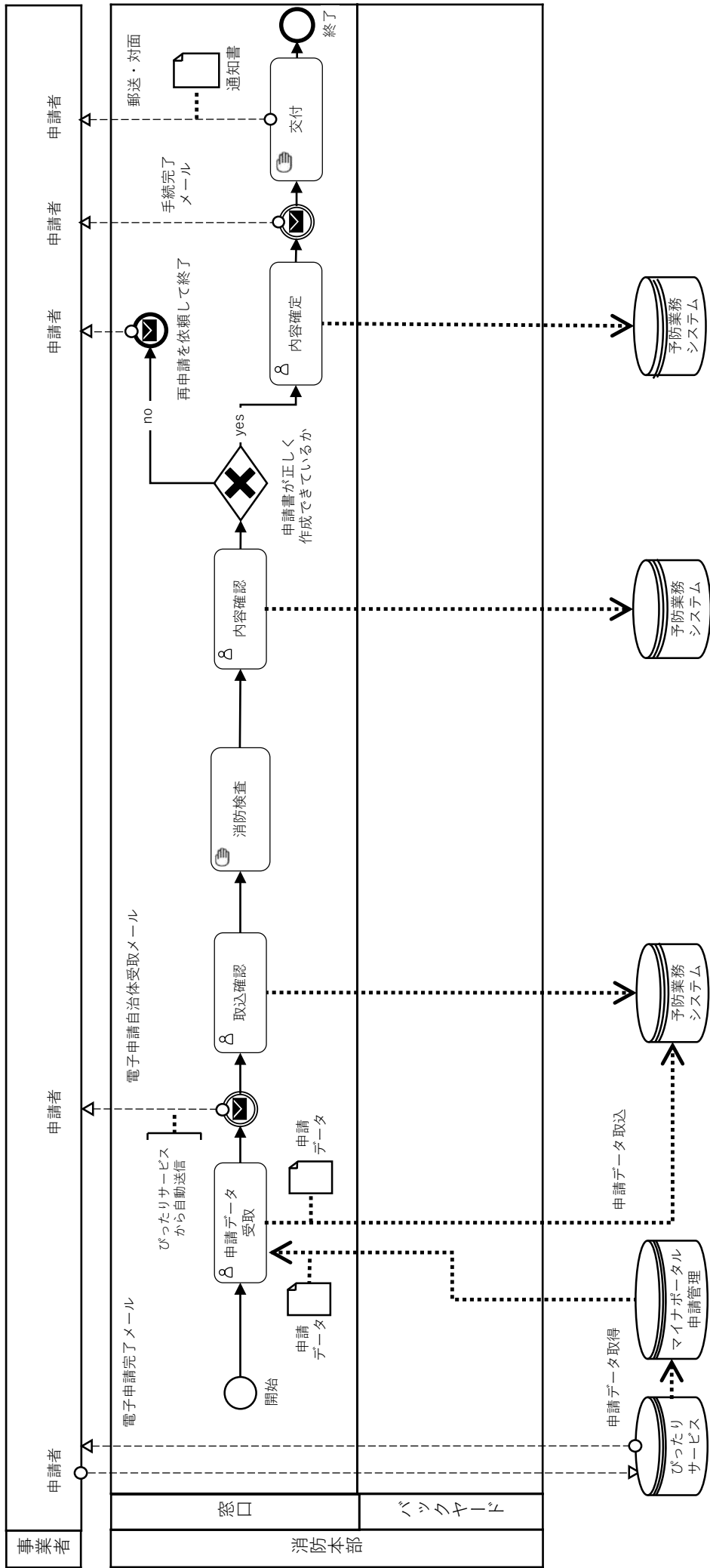


手続名 1-10 防災管理点検結果報告 【電子申請】



手順名 1-11 防火対象物・防災管理点検報告特例認定申請

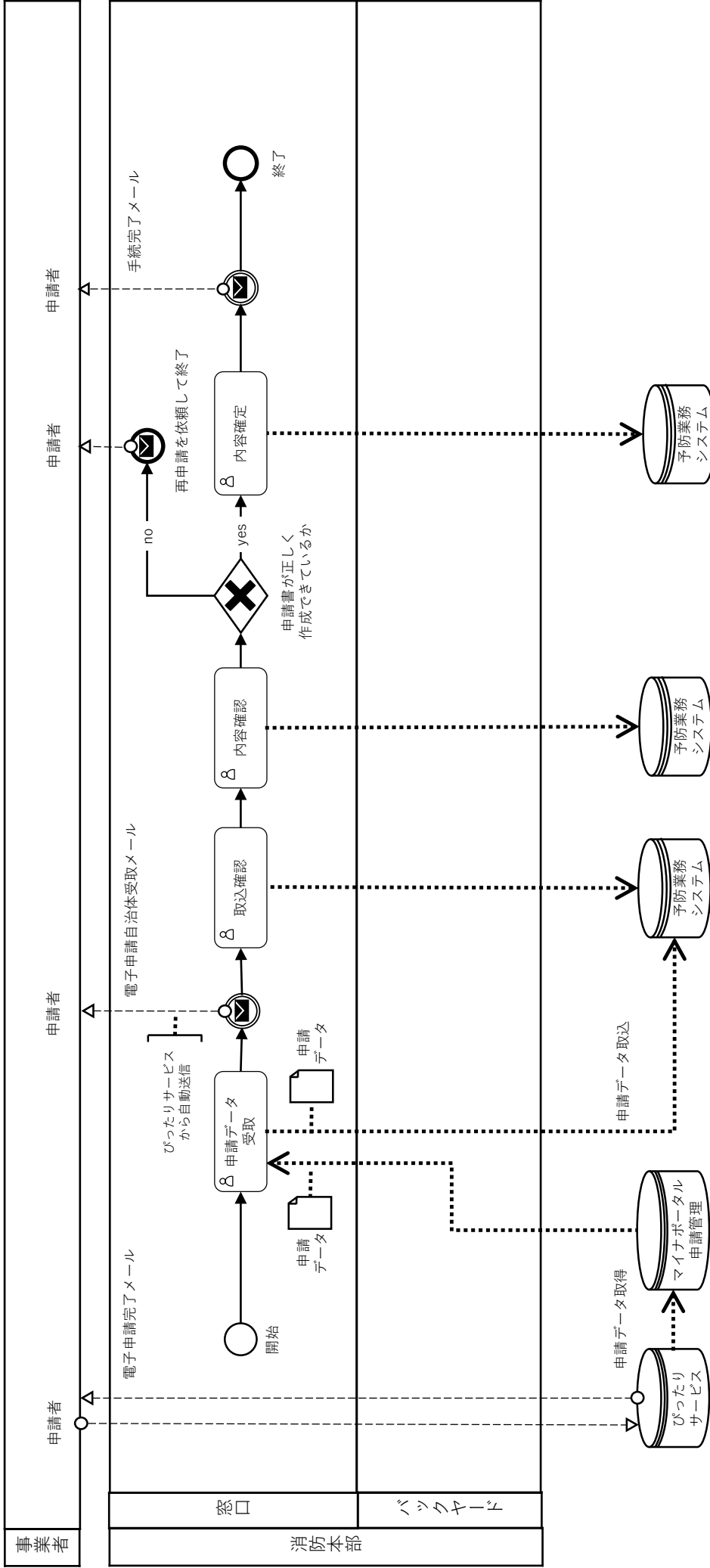
【電子申請】



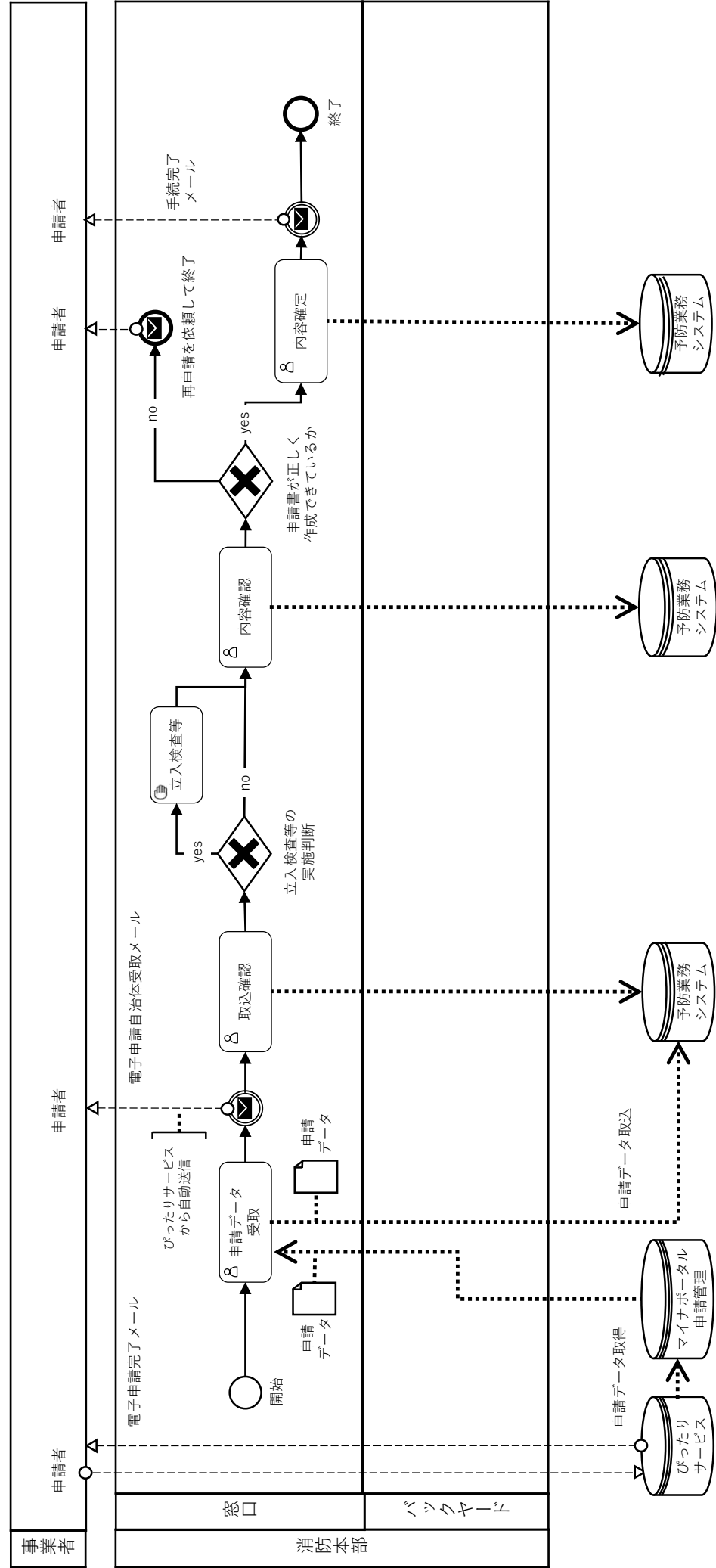
【電子申請】

1-12 防火対象物・防災管理対象物管理権原者変更届出

手続名

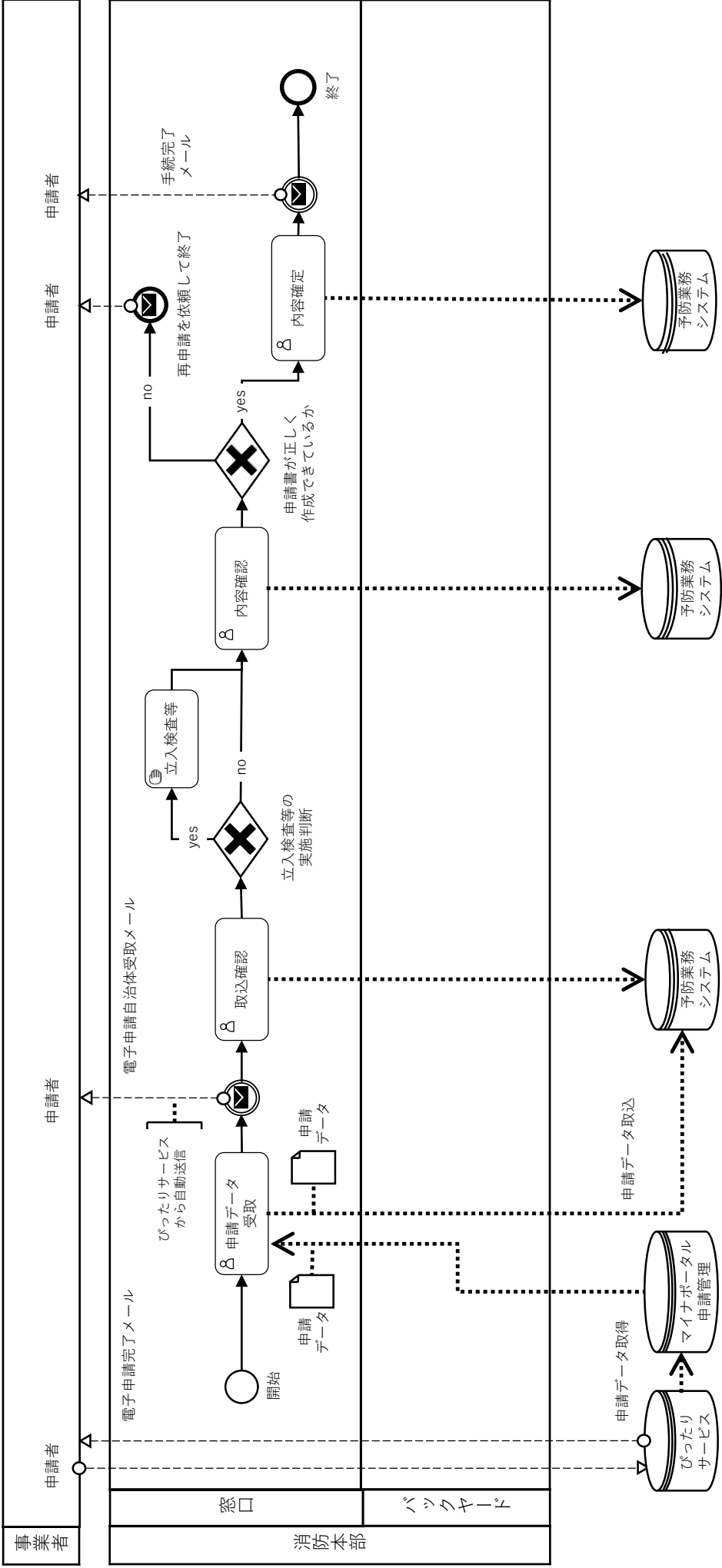


手続名 1-13 防火対象物使用開始届出 【電子申請】



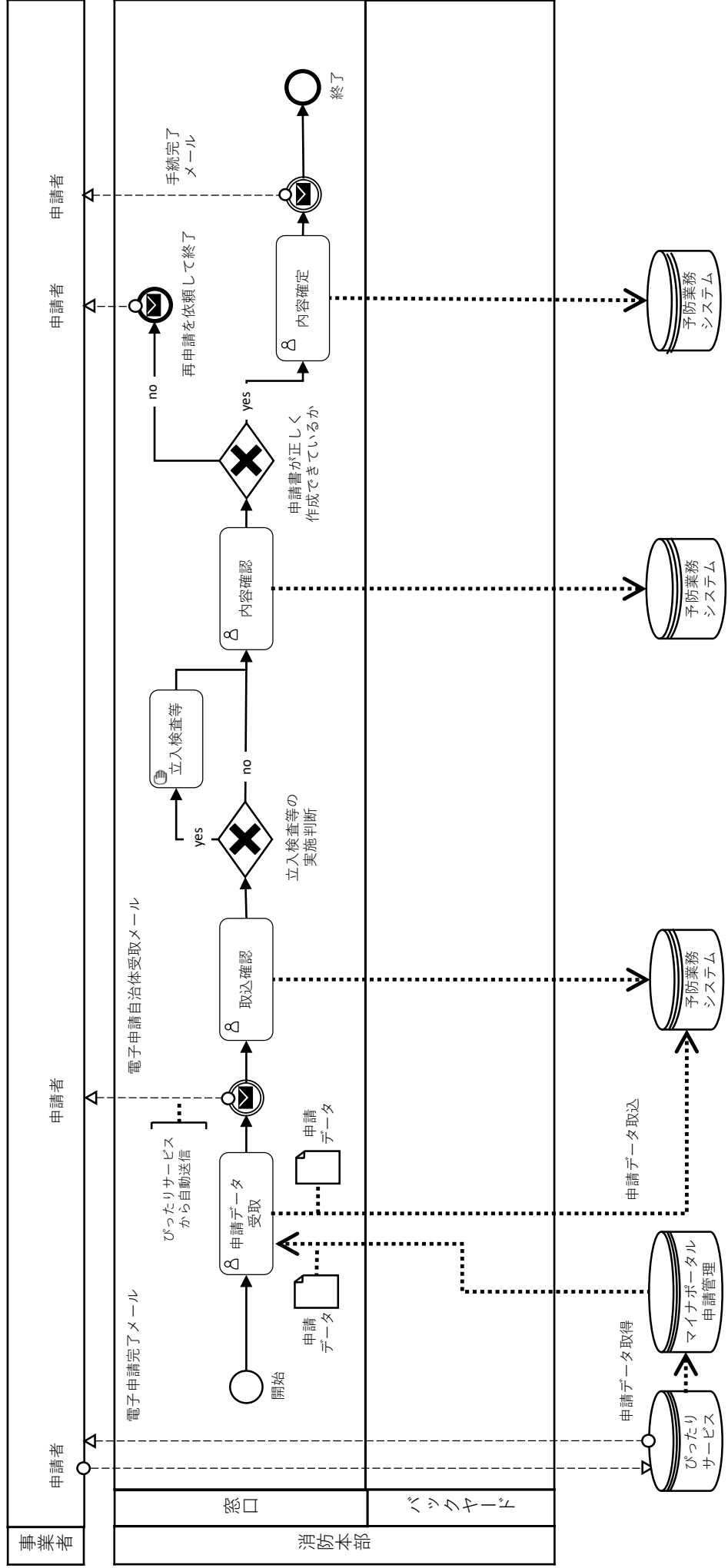
※ 市町村条例で想定される業務フローを示すもの。
立入検査等については、消防本部の判断により実施する。

1-14 火を使用する設備等の設置の届出(炉・厨房設備・温風暖房機・温風暖房機・ボイラー・給湯湯沸設備・乾燥設備・サウナ設備・ヒートポンプ冷暖房機・火花を生ずる設備・放電加工機) 【電子申請】



※ 市町村条例で想定される業務フローを示すもの。
立入検査等については、消防本部の判断により実施する。

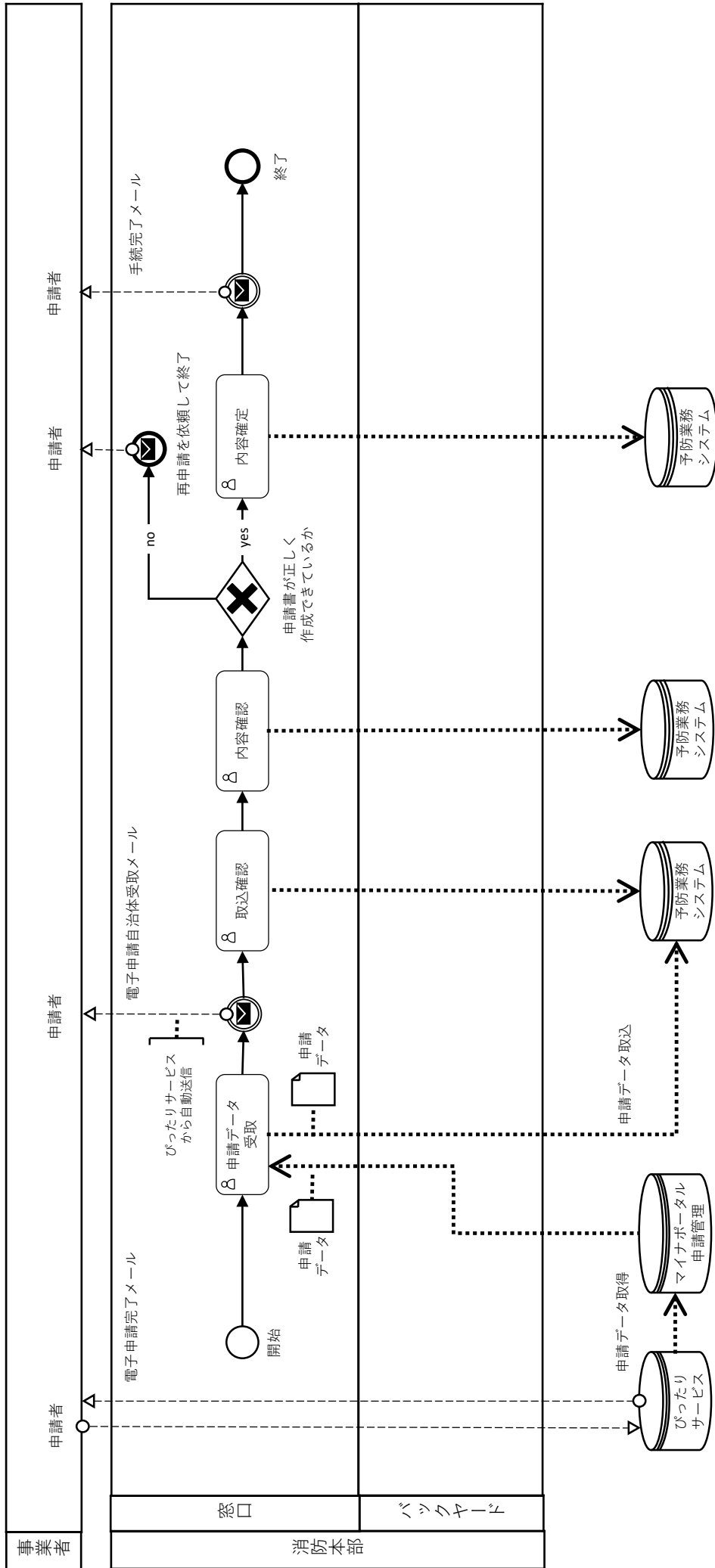
1-15 火を使用する設備等の設置の届出（急速充電設備・燃料電池発電設備・**【電子申請】**発電設備・変電設備・蓄電池設備）



※ 市町村条例で想定される業務フローを示すもの。
立入検査等については、消防本部の判断により実施する。

【電子申請】

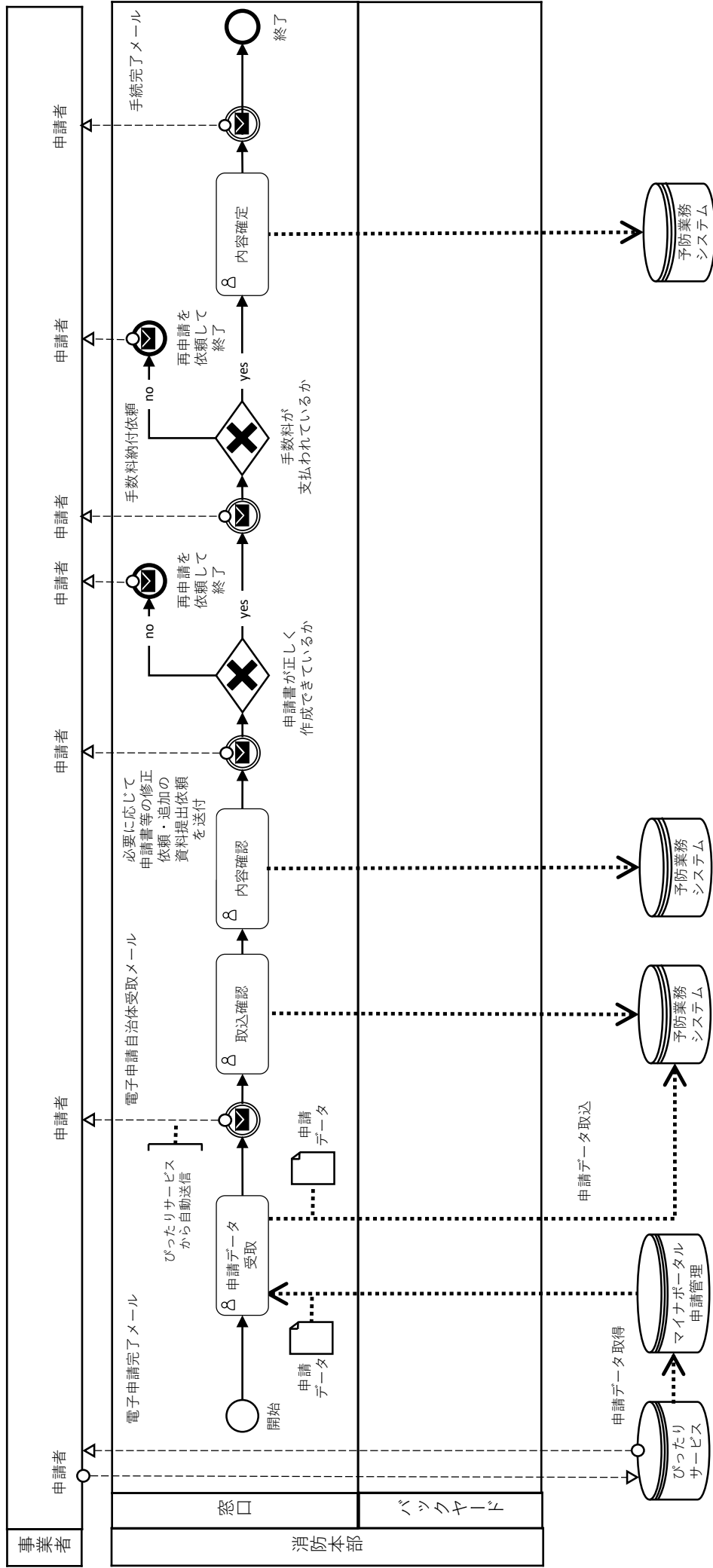
1-16 自衛消防訓練実施に係る事前の届出



※ 関係者の希望により消防職員の派遣（立会い等）要請があった場合は、手続き完了メール等でその可否等について連絡する必要がある。

【電子申請】

2-1 危険物製造所貯蔵所取扱所完成検査申請



項番	項目名	ラベル	必須	ラベルの入力形式	画面上非表示	カレンダー(年範囲指定)	カレンダー(日範囲指定)	引継情報		備考
								引継元項目	編集可否	
1	届出種別(内部使用欄)	届出種別(内部使用欄)		テキスト	<input type="radio"/>			届出種別(届出種別)		様式PDF出力用項目
2	届出日	届出日	<input type="radio"/>	テキスト			-36500	申請年月日(西暦)	<input type="radio"/>	
3	宛先	宛先(申請対象物を管轄する消防署長名などを入力)	<input type="radio"/>	テキスト					<input type="radio"/>	
4	届出者	届出者	<input type="radio"/>	ラジオボタン					<input type="radio"/>	
5	防火管理者又は防災管理者 住所	郵便番号		テキスト					<input type="radio"/>	
6	防火管理者又は防災管理者 住所	都道府県	<input type="radio"/>	テキスト					<input type="radio"/>	
7	防火管理者又は防災管理者 住所	市区町村	<input type="radio"/>	テキストエリア					<input type="radio"/>	
8	防火管理者又は防災管理者 住所	番地以下	<input type="radio"/>	テキストエリア					<input type="radio"/>	
9	防火管理者又は防災管理者 住所	建物名		テキストエリア					<input type="radio"/>	
10	防火管理者又は防災管理者 住所	階数・部屋番号など		テキスト					<input type="radio"/>	
11	防火管理者又は防災管理者 氏名	氏名(「氏」と「名」の間には空白を入力)	<input type="radio"/>	テキストエリア					<input type="radio"/>	
12	防火管理者又は防災管理者 氏名	法人名称(法人の場合又はその他必要な場合に入力)		テキストエリア					<input type="radio"/>	
13	防火管理者又は防災管理者 氏名	職務上の地位(法人の場合又はその他必要な場合に入力)		テキスト					<input type="radio"/>	
14	消防計画の内容	消防計画の内容	<input type="radio"/>	ラジオボタン					<input type="radio"/>	
15	届出種別	届出種別	<input type="radio"/>	ラジオボタン					<input type="radio"/>	
16	管理権原者の氏名	氏名(「氏」と「名」の間には空白を入力)	<input type="radio"/>	テキストエリア					<input type="radio"/>	
17	管理権原者の氏名	法人名称(法人の場合又はその他必要な場合に入力)		テキストエリア					<input type="radio"/>	
18	管理権原者の氏名	職務上の地位(法人の場合又はその他必要な場合に入力)		テキスト					<input type="radio"/>	
19	防火対象物又は建築物その他の工作物の所在地	郵便番号		テキスト					<input type="radio"/>	
20	防火対象物又は建築物その他の工作物の所在地	都道府県	<input type="radio"/>	テキスト					<input type="radio"/>	
21	防火対象物又は建築物その他の工作物の所在地	市区町村	<input type="radio"/>	テキストエリア					<input type="radio"/>	
22	防火対象物又は建築物その他の工作物の所在地	番地以下	<input type="radio"/>	テキストエリア					<input type="radio"/>	
23	防火対象物又は建築物その他の工作物の所在地	建物名		テキストエリア					<input type="radio"/>	
24	防火対象物又は建築物その他の工作物の所在地	階数・部屋番号など		テキスト					<input type="radio"/>	
25	防火対象物又は建築物その他の工作物の名称	名称	<input type="radio"/>	テキストエリア					<input type="radio"/>	
26	複数権原の場合に管理権原に属する部分の名称	複数権原の場合に管理権原に属する部分の名称(複数権原の場合、届出対象となる部分のテナント名称等を入力)		テキストエリア					<input type="radio"/>	
27	防火対象物又は建築物その他の工作物の用途	用途(飲食店、事業所、複合用途など)(複数権原の場合、届出対象となる部分の情報を入力)	<input type="radio"/>	テキスト					<input type="radio"/>	
28	防火対象物又は建築物その他の工作物の用途	令別表第1(複数権原の場合、届出対象となる部分の情報を入力)	<input type="radio"/>	プルダウン					<input type="radio"/>	
29	その他必要な事項	その他必要な事項		テキストエリア					<input type="radio"/>	
30	申請者連絡先	氏名	<input type="radio"/>	テキスト	<input type="radio"/>			申請者氏名(漢字)氏名		
31	申請者連絡先	電話番号	<input type="radio"/>	テキスト	<input type="radio"/>			電話番号(連絡先)		
32	申請者連絡先	メールアドレス	<input type="radio"/>	テキスト	<input type="radio"/>			メールアドレス		

特記事項

- ・様式になく画面入力する項目は、項目名を含め欄外に出力し、備考欄に「様式PDF出力用項目」と記載します。
- ・以下項目が設定されている場合、「指定文字の設定」及び「文字数の設定」より優先されます。
 - ①その他の形式の設定-郵便番号の形式
 - ②その他の形式の設定-電話番号の形式
 - ③カレンダー(日範囲指定)及びカレンダー(年範囲指定)

項番	添付資料名	備考
1	消防計画に係る消防計画(規則3条)	
2	消防計画に係る消防計画(規則51条の8)	
3	消防計画において自衛消防組織の業務に関し定める事項(規則4条の2の10、規則51条の10) ※令4条の2の4に該当する場合	

ルール			
項目名	ラベル	必須	ラベルの入力形式
関連チェックの設定			
1	届出種別	○	ラジオボタン
2	選任解任種別	○	ラジオボタン
3	届出日	○	テキスト
4	宛先	○	テキストエリア
5	管理権原者 住所	○	テキスト
6	管理権原者 住所	○	テキスト
7	管理権原者 住所	○	テキストエリア
8	管理権原者 住所	○	テキストエリア
9	管理権原者 住所	○	テキストエリア
10	管理権原者 住所	○	テキスト
11	管理権原者 氏名	○	テキストエリア
12	管理権原者 氏名	○	テキストエリア
13	管理権原者 氏名	○	テキスト
14	管理権原者 電話番号	○	テキスト
15	届出種別 (内部使用欄)	○	テキスト
16	選任解任種別 (内部使用欄)	○	テキスト
17	防火対象物又は建築物その他の工作物 所在地	○	テキスト
18	防火対象物又は建築物その他の工作物 所在地	○	テキスト
19	防火対象物又は建築物その他の工作物 所在地	○	テキストエリア
20	防火対象物又は建築物その他の工作物 所在地	○	テキストエリア
21	防火対象物又は建築物その他の工作物 所在地	○	テキストエリア
22	防火対象物又は建築物その他の工作物 電話番号	○	テキスト
23	防火対象物又は建築物その他の工作物 電話番号	○	テキスト
24	防火対象物又は建築物その他の工作物 名称	○	テキストエリア
25	管理権原	○	ラジオボタン
26	複数権原の場合に管理権原に属する部分の名称	○	テキストエリア
27	防火対象物又は建築物その他の工作物 用途	○	テキストエリア
28	防火対象物又は建築物その他の工作物 用途	○	プルダウン
29	防火対象物又は建築物その他の工作物 収容人員	○	テキスト
30	防火対象物又は建築物その他の工作物 種別	○	ラジオボタン
31	令第2条を適用するもの(1)	○	テキストエリア
32	令第2条を適用するもの(1)	○	プルダウン
33	令第2条を適用するもの(1)	○	テキスト
34	令第2条を適用するもの(2)	○	テキストエリア
35	令第2条を適用するもの(2)	○	プルダウン
36	令第2条を適用するもの(2)	○	テキスト
37	令第3条第3項を適用するもの(1)	○	テキストエリア
38	令第3条第3項を適用するもの(1)	○	プルダウン
39	令第3条第3項を適用するもの(1)	○	テキスト
40	令第3条第3項を適用するもの(2)	○	テキストエリア
41	令第3条第3項を適用するもの(2)	○	プルダウン
42	令第3条第3項を適用するもの(2)	○	テキスト

ルール

関連チェックの設定

ラベルの入力形式

ラベル

項目名

必須

ラベルの入力形式

項番	項目名	ラベル	必須	ラベルの入力形式	画面上 非表示	カレンダー(年範囲指 定)	カレンダー(日範囲指 定)	引継情報		備考
								引継元項目	編集可否	
1	届出種別	届出種別	○	ラジオボタン						
2	選任解任種別	選任解任種別	○	ラジオボタン						
3	届出日	届出日	○	テキスト			-36500	申請年月日(西暦)		
4	宛先	宛先(申請対象物を管理する消防署長名などを入力)	○	テキストエリア						
5	管理権原者住所	郵便番号		テキスト						
6	管理権原者住所	都道府県	○	テキスト						
7	管理権原者住所	市区町村	○	テキストエリア						
8	管理権原者住所	番地以下	○	テキストエリア						
9	管理権原者住所	建物名		テキスト						
10	管理権原者住所	階数・部屋番号など		テキスト						
11	管理権原者氏名	氏名(「氏」と「名」の間には空白を入力)	○	テキストエリア						
12	管理権原者氏名	法人名称(法人の場合又はその必要な場合に入力)		テキスト						
13	管理権原者氏名	職務上の地位(法人の場合又はその必要な場合に入力)		テキスト						
14	管理権原者電話番号	電話番号(ハイフン(-)を除いた半角数字を入力)	○	テキスト						
15	届出種別(内部使用欄)	届出種別(内部使用欄)	○	テキスト				届出種別(届出種別)	様式PDF出力用項目	
16	選任解任種別(内部使用欄)	選任解任種別(内部使用欄)	○	テキスト				選任解任種別(選任解任種別)	様式PDF出力用項目	
17	防火対象物又は建築物その他の工作物所在地	郵便番号		テキスト						
18	防火対象物又は建築物その他の工作物所在地	都道府県	○	テキスト						
19	防火対象物又は建築物その他の工作物所在地	市区町村	○	テキストエリア						
20	防火対象物又は建築物その他の工作物所在地	番地以下	○	テキストエリア						
21	防火対象物又は建築物その他の工作物所在地	建物名		テキスト						
22	防火対象物又は建築物その他の工作物電話番号	階数・部屋番号など		テキスト						
23	防火対象物又は建築物その他の工作物電話番号	電話番号(ハイフン(-)を除いた半角数字を入力)	○	テキスト						
24	防火対象物又は建築物その他の工作物名称	名称	○	テキストエリア						
25	管理権原	管理権原の種類	○	ラジオボタン						
26	複数権原の場合に管理権原に属する部分の名称	複数権原の場合に管理権原に属する部分の名称(複数権原の場合、届出対象となる部分のテナント名称等を入力)		テキストエリア						
27	防火対象物又は建築物その他の工作物用途	用途(飲食店、事務所、複合用途など)(複数権原の場合、届出対象となる部分の情報を入力)	○	テキストエリア						
28	防火対象物又は建築物その他の工作物用途	令別表第1(複数権原の場合、届出対象となる部分の情報を入力)	○	プルダウン						
29	防火対象物又は建築物その他の工作物取容人員	取容人員(複数権原の場合、届出対象となる部分の情報を入力)	○	テキスト						
30	防火対象物又は建築物その他の工作物種別	防火対象物種別	○	ラジオボタン						
31	令第2条を適用するもの(1)	名称		テキストエリア						
32	令第2条を適用するもの(1)	令別表第1		プルダウン						
33	令第2条を適用するもの(1)	取容人員		テキスト						
34	令第2条を適用するもの(2)	名称		テキストエリア						
35	令第2条を適用するもの(2)	令別表第1		プルダウン						
36	令第2条を適用するもの(2)	取容人員		テキスト						
37	令第3条第3項を適用するもの(1)	名称		テキストエリア						
38	令第3条第3項を適用するもの(1)	令別表第1		プルダウン						
39	令第3条第3項を適用するもの(1)	取容人員		テキスト						
40	令第3条第3項を適用するもの(2)	名称		テキストエリア						
41	令第3条第3項を適用するもの(2)	令別表第1		プルダウン						
42	令第3条第3項を適用するもの(2)	取容人員		テキスト						

項番	項目名	ラベル	必須	ラベルの入力形式	ルール
43	【選任】 防火・防災管理者 氏名	氏名(「氏」と「名」の間には空白を入力)	テキストエリア	<ul style="list-style-type: none"> ●選任(解任種別) 氏名(氏名(「氏」と「名」の間には空白を入力)) が入力されていること ●選任(解任種別) 氏名(氏名(「氏」と「名」の間には空白を入力)) が入力されていること ●選任(資格(防火管理)) (その他の場合: ※1から該当するものを選択) を入力する場合、 (本人力欄: 【選任】 防火・防災管理者 氏名(氏名(「氏」と「名」の間には空白を入力)) が入力されていること) ●選任(資格(防災管理)) (その他の場合: ※1から該当するものを選択) を入力する場合、 (本人力欄: 【選任】 防火・防災管理者 氏名(氏名(「氏」と「名」の間には空白を入力)) が入力されていること) 	<ul style="list-style-type: none"> ●【選任】 防火・防災管理者 氏名(氏名(「氏」と「名」の間には空白を入力)) が入力されていること ●【選任】 資格(防火管理) (その他の場合: ※1から該当するものを選択) を入力する場合、 (本人力欄: 【選任】 防火・防災管理者 氏名(氏名(「氏」と「名」の間には空白を入力)) が入力されていること) ●【選任】 資格(防災管理) (その他の場合: ※1から該当するものを選択) を入力する場合、 (本人力欄: 【選任】 防火・防災管理者 氏名(氏名(「氏」と「名」の間には空白を入力)) が入力されていること)
44	【選任】 防火・防災管理者 氏名	氏名(フリガナ) (「氏」と「名」の間には空白を入力)	テキストエリア	<ul style="list-style-type: none"> ●【選任】 防火・防災管理者 氏名(氏名(「氏」と「名」の間には空白を入力)) が入力されていること 	<ul style="list-style-type: none"> ●【選任】 防火・防災管理者 氏名(氏名(「氏」と「名」の間には空白を入力)) が入力されていること
45	【選任】 防火・防災管理者 氏名	法人名称(法人の場合又はその必要な場合に入力)	テキストエリア	<ul style="list-style-type: none"> ●【選任】 防火・防災管理者 氏名(氏名(「氏」と「名」の間には空白を入力)) が入力されていること 	<ul style="list-style-type: none"> ●【選任】 防火・防災管理者 氏名(氏名(「氏」と「名」の間には空白を入力)) が入力されていること
46	【選任】 防火・防災管理者 氏名	職務上の地位(法人の場合又はその必要な場合に入力)	テキスト	<ul style="list-style-type: none"> ●【選任】 防火・防災管理者 氏名(氏名(「氏」と「名」の間には空白を入力)) が入力されていること 	<ul style="list-style-type: none"> ●【選任】 防火・防災管理者 氏名(氏名(「氏」と「名」の間には空白を入力)) が入力されていること
47	【選任】 防火・防災管理者 住所	郵便番号	テキスト	<ul style="list-style-type: none"> ●【選任】 防火・防災管理者 住所(郵便番号) が入力されていること 	<ul style="list-style-type: none"> ●【選任】 防火・防災管理者 住所(郵便番号) が入力されていること
48	【選任】 防火・防災管理者 住所	都道府県	テキスト	<ul style="list-style-type: none"> ●【選任】 防火・防災管理者 住所(都道府県) が入力されていること 	<ul style="list-style-type: none"> ●【選任】 防火・防災管理者 住所(都道府県) が入力されていること
49	【選任】 防火・防災管理者 住所	市区町村	テキスト	<ul style="list-style-type: none"> ●【選任】 防火・防災管理者 住所(市区町村) が入力されていること 	<ul style="list-style-type: none"> ●【選任】 防火・防災管理者 住所(市区町村) が入力されていること
50	【選任】 防火・防災管理者 住所	番地以下	テキストエリア	<ul style="list-style-type: none"> ●【選任】 防火・防災管理者 住所(番地以下) が入力されていること 	<ul style="list-style-type: none"> ●【選任】 防火・防災管理者 住所(番地以下) が入力されていること
51	【選任】 防火・防災管理者 住所	建物名	テキストエリア	<ul style="list-style-type: none"> ●【選任】 防火・防災管理者 住所(建物名) が入力されていること 	<ul style="list-style-type: none"> ●【選任】 防火・防災管理者 住所(建物名) が入力されていること
52	【選任】 防火・防災管理者 住所	階数・部屋番号など	テキスト	<ul style="list-style-type: none"> ●【選任】 防火・防災管理者 住所(階数・部屋番号など) が入力されていること 	<ul style="list-style-type: none"> ●【選任】 防火・防災管理者 住所(階数・部屋番号など) が入力されていること
53	【選任】 防火・防災管理者 選任年月日	選任年月日	テキスト	<ul style="list-style-type: none"> ●【選任】 防火・防災管理者 選任年月日(選任年月日) が入力されていること 	<ul style="list-style-type: none"> ●【選任】 防火・防災管理者 選任年月日(選任年月日) が入力されていること
54	【選任】 防火・防災管理者 職務上の地位	職務上の地位(内部使用欄)	テキスト	<ul style="list-style-type: none"> ●【選任】 防火・防災管理者 職務上の地位(内部使用欄) が入力されていること 	<ul style="list-style-type: none"> ●【選任】 防火・防災管理者 職務上の地位(内部使用欄) が入力されていること
55	【選任】 資格(防火管理)	資格(防火管理) (その他の場合: ※1から該当するものを選択)	プルダウン	<ul style="list-style-type: none"> ●【選任】 資格(防火管理) (資格(防火管理)) が入力されていること 	<ul style="list-style-type: none"> ●【選任】 資格(防火管理) (資格(防火管理)) が入力されていること
56	【選任】 資格(防火管理)	講習機関	テキストエリア	<ul style="list-style-type: none"> ●【選任】 資格(防火管理) (資格(防火管理)) が入力されていること 	<ul style="list-style-type: none"> ●【選任】 資格(防火管理) (資格(防火管理)) が入力されていること
57	【選任】 資格(防火管理)	修了年月日	テキスト	<ul style="list-style-type: none"> ●【選任】 資格(防火管理) (資格(防火管理)) が入力されていること 	<ul style="list-style-type: none"> ●【選任】 資格(防火管理) (資格(防火管理)) が入力されていること
58	【選任】 資格(防火管理)	<ul style="list-style-type: none"> (※1) その他資格(令第3条第1項) 【二】を選択する場合は※2のうち該当するものを選択 (※2) その他資格(令第3条第1項) 【二】を選択するものを選択 	プルダウン	<ul style="list-style-type: none"> ●【選任】 資格(防火管理) (資格(防火管理)) が入力されていること 	<ul style="list-style-type: none"> ●【選任】 資格(防火管理) (資格(防火管理)) が入力されていること
59	【選任】 資格(防火管理)	<ul style="list-style-type: none"> (※2) その他資格(規則第2条) 【※1で令第3条第1項第1号二を選択するものを選択】が今第3条第1項第1号二を 択した場合】 	プルダウン	<ul style="list-style-type: none"> ●【選任】 資格(防火管理) (資格(防火管理)) が入力されていること 	<ul style="list-style-type: none"> ●【選任】 資格(防火管理) (資格(防火管理)) が入力されていること
60	【選任】 資格(防災管理)	資格(防災管理) (その他の場合: ※1から該当するものを選択)	プルダウン	<ul style="list-style-type: none"> ●【選任】 資格(防災管理) (資格(防災管理)) が入力されていること 	<ul style="list-style-type: none"> ●【選任】 資格(防災管理) (資格(防災管理)) が入力されていること
61	【選任】 資格(防災管理)	講習機関	テキストエリア	<ul style="list-style-type: none"> ●【選任】 資格(防災管理) (資格(防災管理)) が入力されていること 	<ul style="list-style-type: none"> ●【選任】 資格(防災管理) (資格(防災管理)) が入力されていること
62	【選任】 資格(防災管理)	修了年月日	テキスト	<ul style="list-style-type: none"> ●【選任】 資格(防災管理) (資格(防災管理)) が入力されていること 	<ul style="list-style-type: none"> ●【選任】 資格(防災管理) (資格(防災管理)) が入力されていること

相關チェックの設定

項番	項目名	ラベル	必須	ラベルの入力形式	画面上 非表示	カレンダー(年範囲指 定)	カレンダー(日範囲指 定)	引継情報		備考
								引継元項目	編集可否	
43	【選任】防火・防災管理者 氏名	氏名(「氏」と「名」の間には空白を入力)		テキストエリア					○	
44	【選任】防火・防災管理者 氏名	氏名(フリガナ)(「氏」と「名」の間には空白を入力)		テキストエリア					○	
45	【選任】防火・防災管理者 氏名	法人名称(法人の場合又はその必要な場合に入力)		テキストエリア					○	
46	【選任】防火・防災管理者 氏名	職務上の地位(法人の場合又はその必要な場合に入力)		テキスト					○	
47	【選任】防火・防災管理者 住所	郵便番号		テキスト					○	
48	【選任】防火・防災管理者 住所	都道府県		テキスト					○	
49	【選任】防火・防災管理者 住所	市区町村		テキスト					○	
50	【選任】防火・防災管理者 住所	番地以下		テキストエリア					○	
51	【選任】防火・防災管理者 住所	建物名		テキストエリア					○	
52	【選任】防火・防災管理者 住所	階数・部屋番号など		テキスト					○	
53	【選任】防火・防災管理者 選任年月日	選任年月日		テキスト			-43800:0		○	
54	【選任】防火・防災管理者 職務上の地位	職務上の地位(内部使用欄)		テキスト	○					【選任】防火・防災管理者 氏名(職務上の地位(法人の場合又はその必要な場合に入力))
55	【選任】資格(防火管理)	資格(防火管理)(その他の場合:※1から該当するものを選択)		プルダウン					○	
56	【選任】資格(防火管理)	講習機関		テキストエリア					○	
57	【選任】資格(防火管理)	修了年月日		テキスト			-43800:0		○	
58	【選任】資格(防火管理)	(※1) 其他資格(令第3条第1項)【二を選択する場合は※2のうち該当するものを選択】		プルダウン					○	
59	【選任】資格(防火管理)	(※2) 其他資格(規則第2条)【※1で令第3条第1項第1号二を選択した場合】		プルダウン					○	
60	【選任】資格(防災管理)	資格(防災管理)(その他の場合:※1から該当するものを選択)		プルダウン					○	
61	【選任】資格(防災管理)	講習機関		テキストエリア					○	
62	【選任】資格(防災管理)	修了年月日		テキスト			-43800:0		○	

ルール		ルール		ルール	
項番	項目名	ラベル	必須	ラベルの入力形式	備考
					相関チェックの設定
63	【選任】資格(防災管理)	(※1) その他資格(令第47条第1項)【4号を選択する場合は※2のうち該当するものを選択】		プルダウン	<ul style="list-style-type: none"> ●【選任】資格(防災管理)(資格(防災管理)(※1)から該当するものを選択)が(※1)から該当するもの以外の場合、(本入力欄:【選任】資格(防災管理))が【4号を選択する場合は※2のうち該当するものを選択】が入力されていないこと ●【選任】資格(防災管理)(資格(防災管理)(※1)から該当するものを選択)が(※1)から該当するもの以外の場合、(本入力欄:【選任】資格(防災管理))が【4号を選択する場合は※2のうち該当するものを選択】が入力されていること
64	【選任】資格(防災管理)	(※2) その他資格(規則第51条の5)【※1で令第47条第1項第4号を選択した場合】		プルダウン	<ul style="list-style-type: none"> ●【選任】資格(防災管理)(※1) その他資格(令第47条第1項)【4号を選択する場合は※2のうち該当するものを選択】が令第47条第1項第4号 総務省令で定める防災管理者として必要な学識経験を有すると認められるもの場合、(本入力欄:【選任】資格(防災管理))が【※1で令第47条第1項第4号を選択した場合】が入力されていること ●【選任】資格(防災管理)(資格(防災管理)(※2)から該当するものを選択)が(※1)から該当するもの以外の場合、(本入力欄:【選任】資格(防災管理))が【※1で令第47条第1項第4号を選択した場合】が入力されていること ●【選任】資格(防災管理)(※1) その他資格(令第47条第1項)【4号を選択する場合は※2のうち該当するものを選択】が令第47条第1項第4号 総務省令で定める防災管理者として必要な学識経験を有すると認められるもの以外の場合、(本入力欄:【選任】資格(防災管理))が【※1で令第47条第1項第4号を選択した場合】が入力されていないこと
65	【解任】防火・防災管理者 氏名	氏名(「氏」と「名」の間には空白を入力)		テキストエリア	<ul style="list-style-type: none"> ●【解任】防火・防災管理者 解任年月日(解任年月日)を入力する場合、(本入力欄:【解任】防火・防災管理者 氏名(氏名(「氏」と「名」の間には空白を入力)))が入力されていること ●【解任】防火・防災管理者 解任理由(解任理由)を入力する場合、(本入力欄:【解任】防火・防災管理者 氏名(氏名(「氏」と「名」の間には空白を入力)))が入力されていること ●選任解任種別(選任解任種別)が解任の場合、(本入力欄:【解任】防火・防災管理者 氏名(氏名(「氏」と「名」の間には空白を入力)))が入力されていること ●選任解任種別(選任解任種別)が選任・解任の場合、(本入力欄:【解任】防火・防災管理者 氏名(氏名(「氏」と「名」の間には空白を入力)))が入力されていること ●選任解任種別(選任解任種別)が選任の場合、(本入力欄:【解任】防火・防災管理者 氏名(氏名(「氏」と「名」の間には空白を入力)))が入力されていないこと
66	【解任】防火・防災管理者 解任年月日	解任年月日		テキスト	●【解任】防火・防災管理者 解任理由(解任理由)を入力する場合、(本入力欄:【解任】防火・防災管理者 解任年月日(解任年月日))が入力されていること
67	【解任】防火・防災管理者 解任理由	解任理由		テキストエリア	●【解任】防火・防災管理者 氏名(氏名(「氏」と「名」の間には空白を入力))を入力する場合、(本入力欄:【解任】防火・防災管理者 解任理由(解任理由))が入力されていること
68	その他必要事項(変更の場合は、主要な変更事項)	その他必要事項(変更の場合は、主要な変更事項)		テキストエリア	●【解任】防火・防災管理者 氏名(氏名(「氏」と「名」の間には空白を入力))を入力する場合、(本入力欄:【解任】防火・防災管理者 解任理由(解任理由))が入力されていること
69	申請者連絡先	氏名		テキスト	●【解任】防火・防災管理者 氏名(氏名(「氏」と「名」の間には空白を入力))を入力する場合、(本入力欄:【解任】防火・防災管理者 解任理由(解任理由))が入力されていること
70	申請者連絡先	電話番号	<input type="radio"/>	テキスト	●【解任】防火・防災管理者 氏名(氏名(「氏」と「名」の間には空白を入力))を入力する場合、(本入力欄:【解任】防火・防災管理者 解任理由(解任理由))が入力されていること
71	申請者連絡先	メールアドレス	<input type="radio"/>	テキスト	●【解任】防火・防災管理者 氏名(氏名(「氏」と「名」の間には空白を入力))を入力する場合、(本入力欄:【解任】防火・防災管理者 解任理由(解任理由))が入力されていること

【添付資料】

項番	添付資料名	備考
1	甲種防火管理者(令3条1項1号、規則2条1項)	<ul style="list-style-type: none"> ・資格種別で選択した場合 ・例:甲種防火管理講習修了証、市町村消防団員で3年以上管理監督的な職にあったことを証明する書面など
2	乙種防火管理者(令3条1項2号、規則2条1項)	<ul style="list-style-type: none"> ・資格種別で選択した場合 ・例:乙種防火管理講習修了証、市町村消防団員で3年以上管理監督的な職にあったことを証明する書面など
3	防災管理者(令47条1項、規則51条の5)	<ul style="list-style-type: none"> ・資格種別で選択した場合 ・例:防災管理に関する講習修了証、市町村消防団員で3年以上管理監督的な職にあったことを証明する書面など
4	令2条を適用する対象物(名称、用途、収容人員)	
5	令3条3項を適用する対象物(名称、用途、収容人員)	
6	その他必要事項に関する書類	

項番	項目名	ラベル	必須	ラベルの入力形式	画面上非表示	カレンダー(年範囲指定)	カレンダー(日範囲指定)	引継情報		備考
								引継元項目	編集可否	
63	【選任】資格(防災管理)	(※1) その他資格(令第47条第1項)【4号を選択する場合は※2のうち該当するものを選択】		プルダウン					○	
64	【選任】資格(防災管理)	(※2) その他資格(規則第51条の5)【※1で令第47条第1項第4号を選択した場合】		プルダウン					○	
65	【解任】防火・防災管理者 氏名	氏名(「氏」と「名」の間には空白を入力)		テキストエリア					○	
66	【解任】防火・防災管理者 解任年月日	解任年月日		テキスト			-43800:0		○	
67	【解任】防火・防災管理者 解任理由	解任理由		テキストエリア					○	
68	その他必要事項(変更の場合は、主要な変更事項)	その他必要事項(変更の場合は、主要な変更事項)		テキストエリア					○	
69	申請者連絡先	氏名		テキスト	○			申請者氏名(漢字)氏名		
70	申請者連絡先	電話番号		テキスト	○			電話番号(連絡先)		
71	申請者連絡先	メールアドレス		テキスト	○			メールアドレス		

【添付資料】

項番	添付資料名	備考
1	甲種防火管理者(令3条1項1号、規則2条1項)	・資格種別で選択した場合 ・例：甲種防火管理講習修了証、市町村消防団員で3年以上管理監督的な職にあったことを証明する書面など
2	乙種防火管理者(令3条1項2号、規則2条1項)	・資格種別で選択した場合 ・例：乙種防火管理講習修了証、市町村消防団員で3年以上管理監督的な職にあったことを証明する書面など
3	防災管理者(令47条1項、規則51条の5)	・資格種別で選択した場合 ・例：防災管理に関する講習修了証、市町村消防団員で3年以上管理監督的な職にあったことを証明する書面など
4	令2条を適用する対象物(名称、用途、収容人員)	
5	令3条3項を適用する対象物(名称、用途、収容人員)	
6	その他必要事項に関する書類	

特記事項

- ・様式になく画面入力する項目は、項目名を含め欄外に出し、備考欄に「様式PDF出力用項目」と記載します。
- ・以下項目が設定されている場合、「指定文字の設定」及び「文字数の設定」より優先されます。
 - ①その他の形式の設定(郵便番号の形式)
 - ②その他の形式の設定(電話番号の形式)
 - ③カレンダー(日範囲指定)及びカレンダー(年範囲指定)

項番	項目名	ラベル	必須	ラベルの入力形式	ルール	画面上 非表示
1	届出日	届出日	○	テキスト		
2	届出種別	届出種別	○	ラジオボタン		
3	宛先	宛先 (申請対象物を管轄する消防署長名などを入力)	○	テキスト		
4	消防計画の内容	消防計画の内容	○	ラジオボタン		
5	総括防火・防災管理者 住所	郵便番号		テキスト		
6	総括防火・防災管理者 住所	都道府県	○	テキスト		
7	総括防火・防災管理者 住所	市区町村	○	テキストエリア		
8	総括防火・防災管理者 住所	番地以下	○	テキストエリア		
9	総括防火・防災管理者 住所	建物名		テキスト		
10	総括防火・防災管理者 住所	階数・部屋番号など		テキスト		
11	総括防火・防災管理者 氏名	氏名 (「氏」と「名」の間には空白を入力)	○	テキスト		
12	管理権原者氏名	氏名 (「氏」と「名」の間には空白を入力)	○	テキスト		
13	管理権原者氏名	法人名称 (法人の場合又はその他必要な場合に入力)		テキストエリア	●管理権原者氏名(職務上の地位 (法人の場合又はその他必要な場合に入力)) を入力する場合、 (本入力欄：管理権原者氏名(法人名称 (法人の場合又はその他必要な場合に入力)) が入力されていること	
14	管理権原者氏名	職務上の地位 (法人の場合又はその他必要な場合に入力)		テキストエリア	●管理権原者氏名(職務上の地位 (法人の場合又はその他必要な場合に入力)) を入力する場合、 (本入力欄：管理権原者氏名(職務上の地位 (法人の場合又はその他必要な場合に入力)) が入力されていること	
15	防火対象物又は建築物その他工作物 所在地	郵便番号		テキスト		
16	防火対象物又は建築物その他工作物 所在地	都道府県	○	テキスト		
17	防火対象物又は建築物その他工作物 所在地	市区町村	○	テキストエリア		
18	防火対象物又は建築物その他工作物 所在地	番地以下	○	テキストエリア		
19	防火対象物又は建築物その他工作物 所在地	建物名 (変更の場合は、変更後の名称)		テキストエリア		
20	防火対象物又は建築物その他工作物 名称	階数・部屋番号など		テキスト		
21	防火対象物又は建築物その他工作物 名称	名称	○	テキストエリア		
22	防火対象物又は建築物その他工作物 用途	建物用途 (全体) (飲食店、事業所、複合用途など)	○	テキスト		
23	防火対象物又は建築物その他工作物 用途	用途 (消防法施行令別表第一による用途区分)	○	プルダウン		
24	その他必要な事項	その他必要な事項		テキストエリア		
25	届出種別 (内部使用欄)	届出種別 (内部使用欄)		テキスト		○
26	消防計画の内容 (内部使用欄)	消防計画の内容 (内部使用欄)		テキスト		○
27	申請者連絡先	氏名		テキスト		○
28	申請者連絡先	電話番号	○	テキスト		○
29	申請者連絡先	メールアドレス	○	テキスト		○

【添付資料】

項番	添付資料名	備考
1	防火対象物の全体についての防火管理に係る消防計画 (規則4条)	
2	建築物その他の工作物の全体についての防災管理に係る消防計画 (規則51条の11の2)	

項番	項目名	ラベル	必須	ラベルの入力形式	カレンダー(年範囲指定)	カレンダー(日範囲指定)	引継情報		備考
							引継元項目	編集可否	
1	届出日	届出日	○	テキスト		-36500	申請年月日(西暦)	○	
2	届出種別	届出種別	○	ラジオボタン				○	
3	宛先	宛先(申請対象物を管轄する消防署長名などを入力)	○	テキスト				○	
4	消防計画の内容	消防計画の内容	○	ラジオボタン				○	
5	総括防火・防災管理者 住所	郵便番号		テキスト				○	
6	総括防火・防災管理者 住所	都道府県	○	テキスト				○	
7	総括防火・防災管理者 住所	市区町村	○	テキストエリア				○	
8	総括防火・防災管理者 住所	番地以下	○	テキストエリア				○	
9	総括防火・防災管理者 住所	建物名		テキスト				○	
10	総括防火・防災管理者 住所	階数・部屋番号など		テキスト				○	
11	総括防火・防災管理者 氏名	氏名(「氏」と「名」の間には空白を入力)	○	テキスト				○	
12	管理権原者氏名	氏名(「氏」と「名」の間には空白を入力)	○	テキスト				○	
13	管理権原者氏名	法人名称(法人の場合又はその必要な場合に入力)		テキストエリア				○	
14	管理権原者氏名	職務上の地位(法人の場合又はその必要な場合に入力)		テキストエリア				○	
15	防火対象物又は建築物その他工作物 所在地	郵便番号		テキスト				○	
16	防火対象物又は建築物その他工作物 所在地	都道府県	○	テキスト				○	
17	防火対象物又は建築物その他工作物 所在地	市区町村	○	テキストエリア				○	
18	防火対象物又は建築物その他工作物 所在地	番地以下	○	テキストエリア				○	
19	防火対象物又は建築物その他工作物 所在地	建物名(変更の場合は、変更後の名称)		テキストエリア				○	
20	防火対象物又は建築物その他工作物 名称	階数・部屋番号など		テキスト				○	
21	防火対象物又は建築物その他工作物 名称	名称	○	テキストエリア				○	
22	防火対象物又は建築物その他工作物 用途	建物用途(全体)(飲食店、事業所、複合用途など)	○	テキスト				○	
23	防火対象物又は建築物その他工作物 用途	用途(消防法施行令別表第一による用途区分)	○	プルダウン				○	
24	その他必要な事項	その他必要な事項		テキストエリア				○	
25	届出種別(内部使用欄)	届出種別(内部使用欄)		テキスト			届出種別(届出種別)		様式PDF出力用項目
26	消防計画の内容(内部使用欄)	消防計画の内容(内部使用欄)		テキスト			消防計画の内容(消防計画の内容)		様式PDF出力用項目
27	申請者連絡先	氏名		テキスト			申請者氏名(漢字) 氏名		
28	申請者連絡先	電話番号	○	テキスト			電話番号(連絡先)		
29	申請者連絡先	メールアドレス	○	テキスト			メールアドレス		

【添付資料】

項番	添付資料名	備考
1	防火対象物の全体についての防火管理に係る消防計画(規則4条)	
2	建築物その他の工作物の全体についての防火管理に係る消防計画(規則51条の11の2)	

特記事項

- ・様式になく画面入力する項目は、項目名を含め欄外に出力し、備考欄に「様式PDF出力用項目」と記載します。
- ・以下項目が設定されている場合、「指定文字の設定」及び「文字数の設定」より優先されます。
 - ①その他の形式の設定—郵便番号の形式
 - ②その他の形式の設定—電話番号の形式
 - ③カレンダー(日範囲指定)及びカレンダー(年範囲指定)

項目名	ラベル	必須	ラベルの入力形式	ルール
1	届出日	○	テキスト	
2	宛先	○	テキストエリア	
3	共同報告の有無	○	ラジオボタン	
4	管理権原者 住所	○	テキスト	
5	管理権原者 住所	○	テキスト	
6	管理権原者 住所	○	テキストエリア	
7	管理権原者 住所	○	テキストエリア	
8	管理権原者 住所	○	テキスト	
9	管理権原者 住所	○	テキスト	
10	管理権原者 氏名	○	テキストエリア	
11	管理権原者 氏名		テキストエリア	●管理権原者 氏名(職務上の地位 (法人の場合又はその必要な場合に入力)) を入力する場合、 (本入力欄: 管理権原者 氏名(法人名称 (法人の場合又はその必要な場合に入力))) が入力されていること
12	管理権原者 氏名		テキストエリア	●管理権原者 氏名(法人名称 (法人の場合又はその必要な場合に入力)) を入力する場合、 (本入力欄: 管理権原者 氏名(職務上の地位 (法人の場合又はその必要な場合に入力))) が入力されていること
13	管理権原者 電話番号	○	テキスト	
14	防火対象物 所在地		テキスト	
15	防火対象物 所在地	○	テキスト	
16	防火対象物 所在地	○	テキストエリア	
17	防火対象物 所在地	○	テキストエリア	
18	防火対象物 所在地		テキストエリア	
19	防火対象物 所在地		テキスト	
20	防火対象物 名称	○	テキストエリア	
21	防火対象物 複数権原の場合に管理権原に属する部分の名称		テキストエリア	
22	防火対象物 用途	○	テキストエリア	
23	防火対象物 令別表第 1	○	プルダウン	
24	防火対象物 構造・規模	○	テキスト	
25	防火対象物 構造・規模	○	テキスト	
26	防火対象物 構造・規模	○	テキスト	
27	防火対象物 構造・規模	○	テキスト	
28	防火対象物 構造・規模	○	テキスト	
29	点検実施日	○	テキスト	
30	消防法施行規則第 4 条の 2 の 6 第 2 項の適用		チェックボックス	
31	点検者 住所		テキスト	
32	点検者 住所	○	テキスト	
33	点検者 住所	○	テキストエリア	
34	点検者 住所	○	テキストエリア	
35	点検者 住所		テキストエリア	
36	点検者 住所		テキスト	
37	点検者 電話番号	○	テキスト	
38	点検者 氏名	○	テキストエリア	
39	点検者 氏名		テキストエリア	●点検者 氏名(職務上の地位 (法人の場合又はその必要な場合に入力)) を入力する場合、 (本入力欄: 点検者 氏名(法人名称 (法人の場合又はその必要な場合に入力))) が入力されていること
40	点検者 氏名		テキストエリア	●点検者 氏名(法人名称 (法人の場合又はその必要な場合に入力)) を入力する場合、 (本入力欄: 点検者 氏名(職務上の地位 (法人の場合又はその必要な場合に入力))) が入力されていること
41	点検者 免状	○	プルダウン	
42	点検者 免状	○	テキスト	
43	点検者 免状	○	テキスト	
44	点検者 免状	○	テキスト	
45	申請者 連絡先	○	テキスト	
46	申請者 連絡先	○	テキスト	
47	申請者 連絡先	○	テキスト	

【添付資料】

項番	添付資料名	備考
1	防火対象物点検票	
2	共同点検報告を行う届出者等一覧	
3	管理権原の範囲を明記した書類	

項番	項目名	ラベル	必須	ラベルの入力形式	画面上 非表示	カレンダー（年範囲指 定）	カレンダー（日範囲指 定）	引継情報		備考
								引継元項目	編集可否	
1	届出日	届出日	<input type="checkbox"/>	テキスト			-36500	申請年月日(西暦)	<input type="checkbox"/>	
2	宛先	宛先（消防機関の消防署長など届出先を入力）	<input type="checkbox"/>	テキストエリア					<input type="checkbox"/>	
3	共同報告の有無	共同報告の有無（共同報告・有の場合は、届出者一覧を添付書類として登録してください）	<input type="checkbox"/>	ラジオボタン					<input type="checkbox"/>	
4	管理権原者 住所	郵便番号	<input type="checkbox"/>	テキスト					<input type="checkbox"/>	
5	管理権原者 住所	都道府県	<input type="checkbox"/>	テキスト					<input type="checkbox"/>	
6	管理権原者 住所	市区町村	<input type="checkbox"/>	テキストエリア					<input type="checkbox"/>	
7	管理権原者 住所	番地以下	<input type="checkbox"/>	テキストエリア					<input type="checkbox"/>	
8	管理権原者 住所	建物名	<input type="checkbox"/>	テキストエリア					<input type="checkbox"/>	
9	管理権原者 住所	階数・部屋番号など	<input type="checkbox"/>	テキスト					<input type="checkbox"/>	
10	管理権原者 氏名	氏名（「氏」と「名」の間には空白を入力）	<input type="checkbox"/>	テキストエリア					<input type="checkbox"/>	
11	管理権原者 氏名	法人名称（法人の場合又はその必要な場合に入力）		テキストエリア					<input type="checkbox"/>	
12	管理権原者 氏名	職務上の地位（法人の場合又はその必要な場合に入力）		テキストエリア					<input type="checkbox"/>	
13	管理権原者 電話番号	電話番号（ハイフン（-）を除いた半角数字を入力）	<input type="checkbox"/>	テキスト					<input type="checkbox"/>	
14	防火対象物 所在地	郵便番号	<input type="checkbox"/>	テキスト					<input type="checkbox"/>	
15	防火対象物 所在地	都道府県	<input type="checkbox"/>	テキスト					<input type="checkbox"/>	
16	防火対象物 所在地	市区町村	<input type="checkbox"/>	テキストエリア					<input type="checkbox"/>	
17	防火対象物 所在地	番地以下	<input type="checkbox"/>	テキストエリア					<input type="checkbox"/>	
18	防火対象物 所在地	建物名		テキストエリア					<input type="checkbox"/>	
19	防火対象物 所在地	階数・部屋番号など		テキスト					<input type="checkbox"/>	
20	防火対象物 名称	名称	<input type="checkbox"/>	テキストエリア					<input type="checkbox"/>	
21	防火対象物 複数権原の場合に管理権原に属する部分の名称	複数権原の場合に管理権原に属する部分の名称（複数権原の場合、届出対象となる部分のテナント名称等を入力）		テキストエリア					<input type="checkbox"/>	
22	防火対象物 用途	用途（飲食店、事業所、複合用途など）（複数権原の場合、届出対象となる部分の用途を入力）	<input type="checkbox"/>	テキストエリア					<input type="checkbox"/>	
23	防火対象物 令別表第1	令別表第1（複数権原の場合、届出対象となる部分の情報を入力）	<input type="checkbox"/>	プルダウン					<input type="checkbox"/>	
24	防火対象物 構造・規模	構造	<input type="checkbox"/>	テキスト					<input type="checkbox"/>	
25	防火対象物 構造・規模	階数（地上）	<input type="checkbox"/>	テキスト					<input type="checkbox"/>	
26	防火対象物 構造・規模	階数（地下）	<input type="checkbox"/>	テキスト					<input type="checkbox"/>	
27	防火対象物 構造・規模	床面積	<input type="checkbox"/>	テキスト					<input type="checkbox"/>	
28	防火対象物 構造・規模	延べ面積	<input type="checkbox"/>	テキスト					<input type="checkbox"/>	
29	点検実施日	点検実施日	<input type="checkbox"/>	テキスト			-43800-0		<input type="checkbox"/>	
30	消防法施行規則第4条の2の6第2項の適用	消防法施行規則第4条の2の6第2項の適用		チェックボックス					<input type="checkbox"/>	
31	点検者 住所	郵便番号		テキスト					<input type="checkbox"/>	
32	点検者 住所	都道府県	<input type="checkbox"/>	テキスト					<input type="checkbox"/>	
33	点検者 住所	市区町村	<input type="checkbox"/>	テキストエリア					<input type="checkbox"/>	
34	点検者 住所	番地以下	<input type="checkbox"/>	テキストエリア					<input type="checkbox"/>	
35	点検者 住所	建物名		テキストエリア					<input type="checkbox"/>	
36	点検者 住所	階数・部屋番号など		テキスト					<input type="checkbox"/>	
37	点検者 電話番号	電話番号（ハイフン（-）を除いた半角数字を入力）	<input type="checkbox"/>	テキスト					<input type="checkbox"/>	
38	点検者 氏名	氏名（「氏」と「名」の間には空白を入力）	<input type="checkbox"/>	テキストエリア					<input type="checkbox"/>	
39	点検者 氏名	法人名称（法人の場合又はその必要な場合に入力）		テキストエリア					<input type="checkbox"/>	
40	点検者 氏名	職務上の地位（法人の場合又はその必要な場合に入力）		テキストエリア					<input type="checkbox"/>	
41	点検者 免状	講習機関	<input type="checkbox"/>	プルダウン					<input type="checkbox"/>	
42	点検者 免状	免状交付年月日	<input type="checkbox"/>	テキスト			-43800-0		<input type="checkbox"/>	
43	点検者 免状	免状交付番号	<input type="checkbox"/>	テキスト					<input type="checkbox"/>	
44	点検者 免状	有効期限	<input type="checkbox"/>	テキスト			-43800-43800		<input type="checkbox"/>	
45	申請者 連絡先	氏名	<input type="checkbox"/>	テキスト				申請者氏名(漢字)氏名	<input type="checkbox"/>	
46	申請者 連絡先	電話番号	<input type="checkbox"/>	テキスト				電話番号(連絡先)	<input type="checkbox"/>	
47	申請者 連絡先	メールアドレス	<input type="checkbox"/>	テキスト				メールアドレス	<input type="checkbox"/>	

【添付資料】

項番	添付資料名	備考
1	防火対象物点検票	
2	共同点検報告を行う届出者等一覧	
3	管理権原の範囲を明記した書類	

特記事項

- ・様式になく画面入力する項目は、項目名を含め欄外に出力し、備考欄に「様式PDF出力用項目」と記載します。
- ・以下項目が設定されている場合、「指定文字の設定」及び「文字数の設定」より優先されます。
 - ①その他の形式の設定-郵便番号の形式
 - ②その他の形式の設定-電話番号の形式
 - ③カレンダー（日範囲指定）及びカレンダー（年範囲指定）

項目名		ラベル	必須	ラベルの入力形式	ルール
相関チェックの設定					
1	届出種別	届出種別	○	ラジオボタン	
2	届出日	届出日	○	テキスト	
3	宛先	宛先(申請対象物を管轄する消防署長名などを入力)	○	テキストエリア	
4	届出者住所	郵便番号		テキスト	
5	届出者住所	都道府県	○	テキスト	
6	届出者住所	市区町村	○	テキストエリア	
7	届出者住所	番地以下	○	テキストエリア	
8	届出者住所	建物名		テキストエリア	
9	届出者住所	階数・部屋番号など		テキスト	
10	届出者氏名	氏名(「氏」と「名」の間には空白を入力)	○	テキストエリア	
11	届出者氏名	法人名称(法人の場合又はその他必要な場合に入力)		テキストエリア	●届出者氏名(職務上の地位(法人の場合又はその他必要な場合に入力))を入力する場合、(本入力欄:届出者氏名(法人名称(法人の場合又はその他必要な場合に入力)))が入力されていること
12	届出者氏名	職務上の地位(法人の場合又はその他必要な場合に入力)		テキストエリア	●届出者氏名(法人名称(法人の場合又はその他必要な場合に入力))を入力する場合、(本入力欄:届出者氏名(職務上の地位(法人の場合又はその他必要な場合に入力)))が入力されていること
13	届出種別(内部使用欄)	届出種別(内部使用欄)		テキスト	
14	防火対象物又は建築物その他の工作物 所在地	郵便番号		テキスト	
15	防火対象物又は建築物その他の工作物 所在地	都道府県	○	テキスト	
16	防火対象物又は建築物その他の工作物 所在地	市区町村	○	テキストエリア	
17	防火対象物又は建築物その他の工作物 所在地	番地以下	○	テキストエリア	
18	防火対象物又は建築物その他の工作物 所在地	建物名		テキストエリア	
19	防火対象物又は建築物その他の工作物 所在地	階数・部屋番号など		テキスト	
20	防火対象物又は建築物その他の工作物 名称	名称	○	テキストエリア	
21	防火対象物又は建築物その他の工作物 名称	電話番号	○	テキスト	
22	防火対象物又は建築物その他の工作物 用途	建物用途(全体)(飲食店、事業所、複合用途など)	○	テキストエリア	
23	防火対象物又は建築物その他の工作物 用途	消防法施行令別表第一による用途区分	○	プルダウン	
24	防火対象物又は建築物その他の工作物 種別	防火対象物種別	○	ラジオボタン	
25	防火対象物又は建築物その他の工作物 取容人員	取容人員	○	テキスト	
26	統括防火・防災管理者 氏名	氏名(「氏」と「名」の間には空白を入力)		テキストエリア	●【選任】統括防火・防災管理者 氏名(氏名(フリガナ))が入力されていない場合、(本入力欄:【選任】統括防火・防災管理者 氏名(氏名(フリガナ)) (「氏」と「名」の間には空白を入力))が入力されていること
27	統括防火・防災管理者 氏名	氏名(フリガナ)(「氏」と「名」の間には空白を入力)		テキストエリア	●【選任】統括防火・防災管理者 氏名(氏名(フリガナ))が入力されていない場合、(本入力欄:【選任】統括防火・防災管理者 氏名(氏名(フリガナ)) (「氏」と「名」の間には空白を入力))が入力されていること
28	統括防火・防災管理者 生年月日	生年月日		テキスト	●【選任】統括防火・防災管理者 氏名(氏名(フリガナ))が入力されていない場合、(本入力欄:【選任】統括防火・防災管理者 氏名(氏名(フリガナ)) (「氏」と「名」の間には空白を入力))が入力されていること
29	統括防火・防災管理者 住所	郵便番号		テキスト	●【選任】統括防火・防災管理者 氏名(氏名(フリガナ))が入力されていない場合、(本入力欄:【選任】統括防火・防災管理者 氏名(氏名(フリガナ)) (「氏」と「名」の間には空白を入力))が入力されていること
30	統括防火・防災管理者 住所	都道府県		テキスト	●【選任】統括防火・防災管理者 氏名(氏名(フリガナ))が入力されていない場合、(本入力欄:【選任】統括防火・防災管理者 氏名(氏名(フリガナ)) (「氏」と「名」の間には空白を入力))が入力されていること
31	統括防火・防災管理者 住所	市区町村		テキスト	●【選任】統括防火・防災管理者 氏名(氏名(フリガナ))が入力されていない場合、(本入力欄:【選任】統括防火・防災管理者 氏名(氏名(フリガナ)) (「氏」と「名」の間には空白を入力))が入力されていること
32	統括防火・防災管理者 住所	番地以下		テキストエリア	●【選任】統括防火・防災管理者 氏名(氏名(フリガナ))が入力されていない場合、(本入力欄:【選任】統括防火・防災管理者 氏名(氏名(フリガナ)) (「氏」と「名」の間には空白を入力))が入力されていること
33	統括防火・防災管理者 住所	建物名		テキストエリア	●【選任】統括防火・防災管理者 氏名(氏名(フリガナ))が入力されていない場合、(本入力欄:【選任】統括防火・防災管理者 氏名(氏名(フリガナ)) (「氏」と「名」の間には空白を入力))が入力されていること
34	統括防火・防災管理者 住所	階数・部屋番号など		テキストエリア	●【選任】統括防火・防災管理者 氏名(氏名(フリガナ))が入力されていない場合、(本入力欄:【選任】統括防火・防災管理者 氏名(氏名(フリガナ)) (「氏」と「名」の間には空白を入力))が入力されていること
35	統括防火・防災管理者 選任年月日	選任年月日		テキスト	●【選任】統括防火・防災管理者 氏名(氏名(フリガナ))が入力されていない場合、(本入力欄:【選任】統括防火・防災管理者 氏名(氏名(フリガナ)) (「氏」と「名」の間には空白を入力))が入力されていること
36	資格(統括防火管理)	資格(統括防火管理) (その他を選択する場合(※1)の該当するものを選択)		プルダウン	●【選任】資格(統括防火管理) (その他を選択する場合(※1)の該当するものを選択)が入力されていないこと
37	資格(統括防火管理)	講習機関		テキストエリア	●【選任】資格(統括防火管理) (その他を選択する場合(※1)の該当するものを選択)が入力されていない場合、(本入力欄:【選任】資格(統括防火管理) (講習機関))が入力されていること
38	資格(統括防火管理)	修了年月日		テキスト	●【選任】資格(統括防火管理) (その他を選択する場合(※1)の該当するものを選択)が入力されていない場合、(本入力欄:【選任】資格(統括防火管理) (講習機関))が入力されていること
39	資格(統括防火管理)	(※1) その他資格(令第3条第1項)【二】を選択する場合(※2のうち該当するものを選択)		プルダウン	●【選任】資格(統括防火管理) (その他を選択する場合(※1)の該当するものを選択)が入力されていない場合、(本入力欄:【選任】資格(統括防火管理) (講習機関))が入力されていること

項番	項目名	ラベル	必須	ラベルの入力形式	画面上 非表示	カレンダー(年範囲指 定)	カレンダー(日範囲指 定)	引継情報		備考
								引継元項目	編集可否	
1	届出種別	届出種別	○	ラジオボタン						
2	届出日	届出日	○	テキスト		-36500		申請年月日(西暦)		
3	宛先	宛先(申請対象物を管轄する消防署長名などを入力)	○	テキストエリア						
4	届出者住所	郵便番号		テキスト						
5	届出者住所	都道府県	○	テキスト						
6	届出者住所	市区町村	○	テキストエリア						
7	届出者住所	番地以下	○	テキストエリア						
8	届出者住所	建物名		テキストエリア						
9	届出者住所	階数・部屋番号など		テキスト						
10	届出者氏名	氏名(「氏」と「名」の間には空白を入力)	○	テキストエリア						
11	届出者氏名	法人名称(法人の場合又はその他必要な場合に入力)		テキストエリア						
12	届出者氏名	職務上の地位(法人の場合又はその他必要な場合に入力)		テキストエリア	○			届出種別(届出種別)		様式PDF出力用項目
13	届出種別(内部使用欄)	届出種別(内部使用欄)		テキスト						
14	防火対象物又は建築物その他の工作物 所在地	郵便番号		テキスト						
15	防火対象物又は建築物その他の工作物 所在地	都道府県	○	テキスト						
16	防火対象物又は建築物その他の工作物 所在地	市区町村	○	テキストエリア						
17	防火対象物又は建築物その他の工作物 所在地	番地以下	○	テキストエリア						
18	防火対象物又は建築物その他の工作物 所在地	建物名		テキストエリア						
19	防火対象物又は建築物その他の工作物 所在地	階数・部屋番号など		テキスト						
20	防火対象物又は建築物その他の工作物 名称	名称	○	テキストエリア						
21	防火対象物又は建築物その他の工作物 名称	電話番号	○	テキスト						
22	防火対象物又は建築物その他の工作物 用途	建物用途(全体)(飲食店、事業所、複合用途など)	○	テキストエリア						
23	防火対象物又は建築物その他の工作物 用途	消防法施行令別添第一による用途区分	○	プルダウン						
24	防火対象物又は建築物その他の工作物 種別	防火対象物種別	○	ラジオボタン						
25	防火対象物又は建築物その他の工作物 取替人員	取替人員	○	テキスト						
26	【選任】統括防火・防災管理者 氏名	氏名(「氏」と「名」の間には空白を入力)		テキストエリア						
27	【選任】統括防火・防災管理者 氏名	氏名(フリガナ)(「氏」と「名」の間には空白を入力)		テキストエリア						
28	【選任】統括防火・防災管理者 生年月日	生年月日		テキスト		-12000				
29	【選任】統括防火・防災管理者 住所	郵便番号		テキスト						
30	【選任】統括防火・防災管理者 住所	都道府県		テキスト						
31	【選任】統括防火・防災管理者 住所	市区町村		テキスト						
32	【選任】統括防火・防災管理者 住所	番地以下		テキストエリア						
33	【選任】統括防火・防災管理者 住所	建物名		テキストエリア						
34	【選任】統括防火・防災管理者 住所	階数・部屋番号など		テキストエリア						
35	【選任】統括防火・防災管理者 選任年月日	選任年月日		テキスト		-12000				
36	【選任】資格(統括防火管理)	資格(防火管理)(その他を選択する場合(※1)の該当するものを選択)		プルダウン						
37	【選任】資格(統括防火管理)	講習機関		テキストエリア						
38	【選任】資格(統括防火管理)	修了年月日		テキスト		-12000				
39	【選任】資格(統括防火管理)	(※1) その他資格(令第3条第1項)【二を選択する場合は※2のうち該当するものを選択】		プルダウン						

ルール				
項目名	ラベル	必須	ラベルの入力形式	相関チェックの設定
40	【選任】資格（統括防火管理）	（※2）その他資格（規則第2条）【※1で令第3条第1項第1号ニを 選	プルダウン	●【選任】資格（統括防火管理）（※1）その他資格（令第3条第1項第1号ニを 選
41	【選任】資格（統括防火管理）	資格（防火管理）（その他を選	プルダウン	●【選任】資格（統括防火管理）（※1）の間には空白を入力）が 入
42	【選任】資格（統括防火管理）	講習機関	テキストエリア	●【選任】資格（統括防火管理）（※1）の間には空白を入力）が 入
43	【選任】資格（統括防火管理）	修了年月日	テキスト	●【選任】資格（統括防火管理）（※1）の間には空白を入力）が 入
44	【選任】資格（統括防火管理）	（※1）その他資格（令第47条第1項）【4号を選	プルダウン	●【選任】資格（統括防火管理）（※1）の間には空白を入力）が 入
45	【選任】資格（統括防火管理）	（※2）その他資格（規則第51条の5）【※1で令第47条第1項第4 号	プルダウン	●【選任】資格（統括防火管理）（※1）の間には空白を入力）が 入
46	【解任】統括防火・防災管理者 氏名	氏名（「氏」と「名」の間には空白を入力）	テキストエリア	●【選任】統括防火・防災管理者 氏名(氏名(「氏」と「名」の間には空白 を
47	【解任】統括防火・防災管理者 解任年月日	解任年月日	テキスト	●【解任】統括防火・防災管理者 氏名(氏名(「氏」と「名」の間には空白 を
48	【解任】統括防火・防災管理者 解任理由	解任理由	テキストエリア	●【解任】統括防火・防災管理者 氏名(氏名(「氏」と「名」の間には空白 を
49	その他必要事項	その他必要事項（変更の場合は、主要な変更事項）	テキストエリア	
50	申請者連絡先	氏名	テキスト	
51	申請者連絡先	電話番号	テキスト	
52	申請者連絡先	Eメールアドレス	テキスト	

【添付資料】

項目名	備考
1 甲種防火管理者（令3条1項1号、規則2条1項）	例：甲種防火管理講習修了証、市町村消防団員で3年以上管理監督 的
2 乙種防火管理者（令3条1項2号、規則2条1項）	例：乙種防火管理講習修了証、市町村消防団員で3年以上管理監督 的
3 防火管理者（令47条1項、規則51条の5）	例：防火管理に関する講習修了証、市町村消防団員で3年以上管理 監督
4 統括防火管理者の資格を有する者であるための要件（規則3条の3）	
5 統括防火管理者の資格を有する者であるための要件（規則51条の11）	

項番	項目名	ラベル	必須	ラベルの入力形式	画面上非表示	カレンダー(年範囲指定)	カレンダー(日範囲指定)	引継情報		備考
								引継元項目	編集可否	
40	【選任】資格(統括防火管理)	(※2) その他資格(規則第2条)【※1で令第3条第1項第1号ニを択した場合は】		プルダウン					○	
41	【選任】資格(統括防火管理)	資格(防災管理)(その他を選択する場合(※1)の該当するものを選択)		プルダウン					○	
42	【選任】資格(統括防火管理)	講習機関		テキストエリア					○	
43	【選任】資格(統括防火管理)	修了年月日		テキスト		-120:0			○	
44	【選任】資格(統括防火管理)	(※1) その他資格(令第47条第1項)【4号を選択する場合は※2のうち該当するものを選択】		プルダウン					○	
45	【選任】資格(統括防火管理)	(※2) その他資格(規則第51条の5)【※1で令第47条第1項第4号を選択した場合】		プルダウン					○	
46	【解任】統括防火・防災管理者 氏名	氏名(「氏」と「名」の間には空白を入力)		テキストエリア					○	
47	【解任】統括防火・防災管理者 解任年月日	解任年月日		テキスト		-120:0			○	
48	【解任】統括防火・防災管理者 解任理由	解任理由		テキストエリア					○	
49	【解任】統括防火・防災管理者 解任理由	解任理由		テキスト					○	
50	申請者連絡先	氏名		テキスト	○			申請者氏名(漢字)氏名		
51	申請者連絡先	電話番号		テキスト	○			電話番号(連絡先)		
52	申請者連絡先	メールアドレス		テキスト	○			メールアドレス		

【添付資料】

項番	添付資料名	備考
1	甲種防火管理者(令3条1項1号、規則2条1項)	例：甲種防火管理講習修了証、市町村消防団員で3年以上管理監督的な職にあったことを証明する書面など
2	乙種防火管理者(令3条1項2号、規則2条1項)	例：乙種防火管理講習修了証、市町村消防団員で3年以上管理監督的な職にあったことを証明する書面など
3	防火管理者(令47条1項、規則51条の5)	例：防火管理に関する講習修了証、市町村消防団員で3年以上管理監督的な職にあったことを証明する書面など
4	統括防火管理者の資格を有する者であるための要件(規則3条の3)	
5	統括防火管理者の資格を有する者であるための要件(規則51条の11)	

特記事項

- ・様式になく画面入力する項目は、項目名を含め欄外に出力し、備考欄に「様式PDF出力用項目」と記載します。
- ・以下項目が設定されている場合、「指定文字の設定」及び「文字数の設定」より優先されます。
 - ①その他の形式の設定—郵便番号の形式
 - ②その他の形式の設定—電話番号の形式
 - ③カレンダー(日範囲指定)及びカレンダー(年範囲指定)

項目名	ラベル	必須	ラベルの入力形式	ルール
1	届出日	○	テキスト	
2	届出種別	○	ラジオボタン	
3	宛先 (申請対象物を管轄する消防署長名などを入力)	○	テキストエリア	
4	管理権原者住所		テキスト	
5	管理権原者住所	○	テキスト	
6	管理権原者住所	○	テキストエリア	
7	管理権原者住所	○	テキストエリア	
8	管理権原者住所		テキストエリア	
9	管理権原者住所		テキスト	
10	管理権原者氏名	○	テキストエリア	
11	管理権原者氏名		テキストエリア	●管理権原者氏名(職務上の地位 (法人の場合又はその必要な場合に入力))を入力する場合、 (本入力欄: 管理権原者氏名(法人名称 (法人の場合又はその必要な場合に入力))) が入力されていること
12	管理権原者氏名		テキスト	●管理権原者氏名(法人名称 (法人の場合又はその必要な場合に入力))を入力する場合、 (本入力欄: 管理権原者氏名(職務上の地位 (法人の場合又はその必要な場合に入力))) が入力されていること
13	防火対象物所在地		テキスト	
14	防火対象物所在地	○	テキスト	
15	防火対象物所在地	○	テキストエリア	
16	防火対象物所在地	○	テキストエリア	
17	防火対象物所在地		テキストエリア	
18	防火対象物所在地		テキストエリア	
19	防火対象物名称	○	テキストエリア	
20	防火対象物用途	○	テキスト	
21	防火対象物用途	○	プルダウン	
22	防火対象物延べ面積	○	テキスト	
23	防火対象物階数	○	テキスト	
24	防火対象物階数	○	テキスト	
25	防火対象物の管理について権原が分かれている場合の当該権原の範囲		テキストエリア	
26	届出種別 (内部使用欄)		テキスト	
27	自衛消防組織の内部組織の編成	○	ラジオボタン	
28	自衛消防組織の内部組織の編成		テキストエリア	●自衛消防組織の内部組織の編成(自衛消防組織の編成)が次のとおり以外の場合、 (本入力欄: 自衛消防組織の内部組織の編成(自衛消防組織の内部組織の編成 (詳細))) が入力されていないこと ●自衛消防組織の内部組織の編成(自衛消防組織の編成)が別添のとおりの場合、 (本入力欄: 自衛消防組織の内部組織の編成(自衛消防組織の内部組織の編成 (詳細))) が入力されていないこと ●自衛消防組織の内部組織の編成(自衛消防組織の編成)が次のとおりの場合、 (本入力欄: 自衛消防組織の内部組織の編成(自衛消防組織の内部組織の編成 (詳細))) が入力されていないこと
29	自衛消防要員の配置	○	ラジオボタン	
30	自衛消防要員の配置		テキストエリア	●自衛消防要員の配置(自衛消防要員の配置)が次のとおり以外の場合、 (本入力欄: 自衛消防要員の配置(自衛消防要員の配置 (詳細))) が入力されていないこと ●自衛消防要員の配置(自衛消防要員の配置)が別添のとおりの場合、 (本入力欄: 自衛消防要員の配置(自衛消防要員の配置 (詳細))) が入力されていないこと ●自衛消防要員の配置(自衛消防要員の配置)が次のとおりの場合、 (本入力欄: 自衛消防要員の配置(自衛消防要員の配置 (詳細))) が入力されていないこと
31	統括管理者 氏名	○	テキストエリア	
32	統括管理者 住所		テキスト	
33	統括管理者 住所	○	テキスト	
34	統括管理者 住所	○	テキスト	
35	統括管理者 住所	○	テキストエリア	
36	統括管理者 住所		テキストエリア	
37	統括管理者 住所		テキストエリア	
38	自衛消防組織に備えつけられている資機材	○	ラジオボタン	
39	自衛消防組織に備えつけられている資機材		テキストエリア	●自衛消防組織に備えつけられている資機材(自衛消防組織に備えつけられている資機材)が次のとおり以外の場合、 (本入力欄: 自衛消防組織に備えつけられている資機材(自衛消防組織に備えつけられている資機材 (詳細))) が入力されていないこと ●自衛消防組織に備えつけられている資機材(自衛消防組織に備えつけられている資機材)が別添のとおりの場合、 (本入力欄: 自衛消防組織に備えつけられている資機材(自衛消防組織に備えつけられている資機材 (詳細))) が入力されていないこと ●自衛消防組織に備えつけられている資機材(自衛消防組織に備えつけられている資機材)が次のとおりの場合、 (本入力欄: 自衛消防組織に備えつけられている資機材(自衛消防組織に備えつけられている資機材 (詳細))) が入力されていないこと

関連チェックの設定

項番	項目名	ラベル	必須	ラベルの入力形式	画面上 非表示	カレンダー(年範囲指 定)	カレンダー(日範囲指 定)	引継情報		備考
								引継元項目	編集可否	
1	届出日	届出日	○	テキスト			-3650:0	申請年月日(西暦)	○	
2	届出種別	届出種別	○	ラジオボタン					○	
3	宛先	宛先(申請対象物を管轄する消防署長名などを入力)	○	テキストエリア					○	
4	管理権原者住所	郵便番号		テキスト					○	
5	管理権原者住所	都道府県	○	テキスト					○	
6	管理権原者住所	市区町村	○	テキストエリア					○	
7	管理権原者住所	番地以下	○	テキストエリア					○	
8	管理権原者住所	建物名		テキストエリア					○	
9	管理権原者住所	階数・部屋番号など		テキスト					○	
10	管理権原者氏名	氏名(「氏」と「名」の間には空白を入力)	○	テキストエリア					○	
11	管理権原者氏名	法人名称(法人の場合又はその必要な場合に入力)		テキストエリア					○	
12	管理権原者氏名	職務上の地位(法人の場合又はその必要な場合に入力)		テキスト					○	
13	防火対象物所在地	郵便番号		テキスト					○	
14	防火対象物所在地	都道府県	○	テキスト					○	
15	防火対象物所在地	市区町村	○	テキストエリア					○	
16	防火対象物所在地	番地以下	○	テキストエリア					○	
17	防火対象物所在地	建物名(変更の場合は、変更後の名称)		テキストエリア					○	
18	防火対象物所在地	階数・部屋番号など		テキストエリア					○	
19	防火対象物名称	名称	○	テキストエリア					○	
20	防火対象物用途	建物用途(全体)(飲食店、事業所、複合用途など)	○	テキスト					○	
21	防火対象物用途	消防法施行令第1条第一による用途区分	○	プルダウン					○	
22	防火対象物延べ面積	延べ面積	○	テキスト					○	
23	防火対象物階数	地上(階)	○	テキスト					○	
24	防火対象物階数	地下(階)	○	テキスト					○	
25	防火対象物の管理について権原が分かれている場合の当該権原の範囲	管理について権原が分かれている場合の当該権原の範囲		テキストエリア					○	
26	届出種別(内部使用欄)	届出種別(内部使用欄)		テキスト	○			届出種別(届出種別)		様式PDF出力用項目
27	自衛消防組織の内部組織の編成	自衛消防組織の内部組織の編成	○	ラジオボタン					○	
28	自衛消防組織の内部組織の編成	自衛消防組織の内部組織の編成(詳細)		テキストエリア					○	
29	自衛消防要員の配置	自衛消防要員の配置	○	ラジオボタン					○	
30	自衛消防要員の配置	自衛消防要員の配置(詳細)		テキストエリア					○	
31	統括管理者 氏名	氏名(「氏」と「名」の間には空白を入力)	○	テキストエリア					○	
32	統括管理者 住所	郵便番号		テキスト					○	
33	統括管理者 住所	都道府県	○	テキスト					○	
34	統括管理者 住所	市区町村	○	テキスト					○	
35	統括管理者 住所	番地以下	○	テキストエリア					○	
36	統括管理者 住所	建物名		テキストエリア					○	
37	統括管理者 住所	階数・部屋番号など		テキストエリア					○	
38	自衛消防組織に備えつけられている資機材	自衛消防組織に備えつけられている資機材	○	ラジオボタン					○	
39	自衛消防組織に備えつけられている資機材	自衛消防組織に備えつけられている資機材(詳細)		テキストエリア					○	

項目	項目名	ラベル	必須	ラベルの入力形式	指定文字の設定										数値の設定			その他の形式の設定					
					半角ハイフン (・)	半角空白	半角数字	半角英字	半角カナ	角カナ 除く(半)	全角空白	全角カナ	全角文字	最小文字数	最大文字数	数値の形式 入力形式で	整数部の桁数 桁最大		小数部の桁数 桁最大	郵便番号の形式			
40	申請者連絡先	氏名		テキスト																			
41	申請者連絡先	電話番号	<input type="radio"/>	テキスト																			
42	申請者連絡先	メールアドレス	<input type="radio"/>	テキスト																			

【添付資料】

項番	添付資料名	備考
1	統括管理者の資格を証する書面	例：自衛消防業務講習修了証、市町村の消防職員で1年以上管理的又は監督的な職にあった者を証明する書面など
2	共同設置する届出者一覧	
3	その他必要事項に関する書類	

項目	項目名	ラベル	必須	ラベルの入力形式	ルール
40	申請者連絡先	氏名		テキスト	相関チェックの設定
41	申請者連絡先	電話番号	<input type="radio"/>	テキスト	
42	申請者連絡先	メールアドレス	<input type="radio"/>	テキスト	

【添付資料】

項番	添付資料名	備考
1	統括管理者の資格を証する書面	例：自衛消防業務講習修了証、市町村の消防職員で1年以上管理的又は監督的な職にあった者であることを証明する書面など
2	共同設置する届出者一覧	
3	その他必要事項に関する書類	

項番	項目名	ラベル	必須	ラベルの入力形式	画面表示			引継情報		備考
					画面上 非表示	カレンダー（年範囲指 定）	カレンダー（日範囲指 定）	引継元項目	編集可否	
40	申請者連絡先	氏名		テキスト	<input type="radio"/>			申請者氏名(漢字)_氏名		
41	申請者連絡先	電話番号	<input type="radio"/>	テキスト	<input type="radio"/>			電話番号(連絡先)		
42	申請者連絡先	メールアドレス	<input type="radio"/>	テキスト	<input type="radio"/>			メールアドレス		

【添付資料】

項番	添付資料名	備考
1	統括管理者の資格を証する書面	例：自衛消防業務講習修了証、市町村の消防職員で1年以上管理的又は監督的な職にあった者であることを証明する書面など
2	共同設置する届出者一覧	
3	その他必要事項に関する書類	

特記事項

- ・様式になく画面入力する項目は、項目名を含め欄外に出かし、備考欄に「様式PDF出力用項目」と記載します。
- ・以下項目が設定されている場合、「指定文字の設定」及び「文字数の設定」より優先されます。
 - ①その他の形式の設定—郵便番号の形式
 - ②その他の形式の設定—電話番号の形式
 - ③カレンダー（日範囲指定）及びカレンダー（年範囲指定）

項番	項目名	ラベル	必須	ラベルの入力形式	ルール
					相関チェックの設定
1	届出日	届出日	○	テキスト	
2	宛先	宛先(消防機関の消防署長など届出先を入力)	○	テキストエリア	
3	届出者 住所	郵便番号		テキスト	
4	届出者 住所	都道府県	○	テキスト	
5	届出者 住所	市区町村	○	テキストエリア	
6	届出者 住所	番地以下	○	テキストエリア	
7	届出者 住所	建物名		テキストエリア	
8	届出者 住所	階数・部屋番号など		テキスト	
9	届出者 氏名	氏名(「氏」と「名」の間には空白を入力)	○	テキストエリア	
10	届出者 氏名	法人名称(法人の場合又はその必要な場合に入力)		テキストエリア	●届出者 氏名(職務上の地位(法人の場合又はその必要な場合に入力))を入力する場合、(本入力欄:届出者 氏名(法人名称(法人の場合又はその必要な場合に入力)))が入力されていること
11	届出者 氏名	職務上の地位(法人の場合又はその必要な場合に入力)		テキスト	●届出者 氏名(法人名称(法人の場合又はその必要な場合に入力))を入力する場合、(本入力欄:届出者 氏名(職務上の地位(法人の場合又はその必要な場合に入力)))が入力されていること
12	設置者情報	設置者情報	○	プルダウン	
13	設置者 住所	郵便番号		テキスト	●設置者情報(設置者情報)が届出者と異なる場合、(本入力欄:設置者 住所(郵便番号))が入力されていること ●設置者情報(設置者情報)が届出者と同一の場合、(本入力欄:設置者 住所(郵便番号))が入力されていないこと
14	設置者 住所	都道府県		テキスト	●設置者情報(設置者情報)が届出者と同一の場合、(本入力欄:設置者 住所(都道府県))が入力されていないこと ●設置者情報(設置者情報)が届出者と異なる場合、(本入力欄:設置者 住所(都道府県))が入力されていること
15	設置者 住所	市区町村		テキストエリア	●設置者情報(設置者情報)が届出者と同一の場合、(本入力欄:設置者 住所(市区町村))が入力されていないこと ●設置者情報(設置者情報)が届出者と異なる場合、(本入力欄:設置者 住所(市区町村))が入力されていること
16	設置者 住所	番地以下		テキストエリア	●設置者情報(設置者情報)が届出者と同一の場合、(本入力欄:設置者 住所(番地以下))が入力されていないこと ●設置者情報(設置者情報)が届出者と異なる場合、(本入力欄:設置者 住所(番地以下))が入力されていること
17	設置者 住所	建物名		テキストエリア	●設置者情報(設置者情報)が届出者と同一の場合、(本入力欄:設置者 住所(建物名))が入力されていないこと ●設置者情報(設置者情報)が届出者と異なる場合、(本入力欄:設置者 住所(建物名))が入力されていること
18	設置者 住所	階数・部屋番号など		テキスト	●設置者情報(設置者情報)が届出者と同一の場合、(本入力欄:設置者 住所(階数・部屋番号など))が入力されていないこと ●設置者情報(設置者情報)が届出者と異なる場合、(本入力欄:設置者 住所(階数・部屋番号など))が入力されていること
19	設置者 電話番号	電話番号(ハイフン(-)を除いた半角数字を入力)	○	テキスト	
20	設置者情報 氏名	設置者情報	○	プルダウン	
21	設置者 氏名	氏名(「氏」と「名」の間には空白を入力)		テキストエリア	●設置者情報(設置者情報)が届出者と同一の場合、(本入力欄:設置者 氏名(氏名(「氏」と「名」の間には空白を入力)))が入力されていないこと ●設置者情報(設置者情報)が届出者と異なる場合、(本入力欄:設置者 氏名(氏名(「氏」と「名」の間には空白を入力)))が入力されていること
22	防火対象物 所在地	郵便番号		テキスト	
23	防火対象物 所在地	都道府県	○	テキスト	
24	防火対象物 所在地	市区町村	○	テキストエリア	
25	防火対象物 所在地	番地以下	○	テキストエリア	
26	防火対象物 所在地	建物名		テキストエリア	
27	防火対象物 所在地	階数・部屋番号など		テキスト	
28	防火対象物 名称	名称	○	テキストエリア	
29	防火対象物 用途	建物用途(全体)(飲食店、事務所、複合用途など)	○	テキストエリア	
30	防火対象物 構造	構造	○	テキスト	
31	防火対象物 階数	地上(階)	○	テキスト	
32	防火対象物 階数	地下(階)	○	テキスト	
33	防火対象物 床面積	床面積	○	テキスト	
34	防火対象物 延べ面積	延べ面積	○	テキスト	
35	消防用設備等(特殊消防用設備等)の種類	消防用設備等(特殊消防用設備等)の種類	○	チェックボックス	
36	工事 種別	種別	○	チェックボックス	
37	工事 種別	その他(種別でその他(自由入力))を選択した場合に入力		テキストエリア	●工事 種別(種別)が「その他(自由入力)」の場合、(本入力欄:工事 種別(その他(種別でその他(自由入力))を選択した場合に入力))が入力されていること
38	工事 施工者住所	郵便番号		テキスト	
39	工事 施工者住所	都道府県	○	テキスト	
40	工事 施工者住所	市区町村	○	テキストエリア	
41	工事 施工者住所	番地以下	○	テキストエリア	
42	工事 施工者住所	建物名		テキストエリア	
43	工事 施工者住所	階数・部屋番号など		テキスト	
44	工事 施工者電話番号	電話番号(ハイフン(-)を除いた半角数字を入力)	○	テキスト	
45	工事 施工者氏名	氏名(「氏」と「名」の間には空白を入力)	○	テキストエリア	
46	工事 施工者氏名	法人名称(法人の場合又はその必要な場合に入力)		テキストエリア	●工事 施工者氏名(職務上の地位(法人の場合又はその必要な場合に入力))を入力する場合、(本入力欄:工事 施工者氏名(法人名称(法人の場合又はその必要な場合に入力)))が入力されていること
47	工事 施工者氏名	職務上の地位(法人の場合又はその必要な場合に入力)		テキスト	●工事 施工者氏名(法人名称(法人の場合又はその必要な場合に入力))を入力する場合、(本入力欄:工事 施工者氏名(職務上の地位(法人の場合又はその必要な場合に入力)))が入力されていること
48	工事 消防設備士	消防設備士の指定	○	ラジオボタン	

項番	項目名	ラベル	必須	ラベルの入力形式	画面上 非表示	カレンダー(年範囲指 定)	カレンダー(日範囲指 定)	引継情報		備考
								引継元項目	編集可否	
1	届出日	届出日	○	テキスト						
2	宛先	宛先(消防機関の消防署長など届出先を入力)	○	テキストエリア		-36500		申請年月日(西暦)		
3	届出者住所	郵便番号		テキスト						
4	届出者住所	都道府県	○	テキスト						
5	届出者住所	市区町村	○	テキストエリア						
6	届出者住所	番地以下	○	テキストエリア						
7	届出者住所	建物名		テキストエリア						
8	届出者住所	階数・部屋番号など		テキスト						
9	届出者氏名	氏名(「氏」と「名」の間には空白を入力)	○	テキストエリア						
10	届出者氏名	法人名称(法人の場合又はその必要な場合に入力)		テキストエリア						
11	届出者氏名	職務上の地位(法人の場合又はその必要な場合に入力)		テキスト						
12	設置者情報	設置者情報	○	プルダウン						
13	設置者住所	郵便番号		テキスト						
14	設置者住所	都道府県		テキスト						
15	設置者住所	市区町村		テキストエリア						
16	設置者住所	番地以下		テキストエリア						
17	設置者住所	建物名		テキストエリア						
18	設置者住所	階数・部屋番号など		テキスト						
19	設置者電話番号	電話番号(ハイフン(-)を除いた半角数字を入力)	○	テキスト						
20	設置者情報 氏名	設置者情報	○	プルダウン	○			設置者情報(設置者情報)		
21	設置者氏名	氏名(「氏」と「名」の間には空白を入力)		テキストエリア						
22	防火対象物所在地	郵便番号		テキスト						
23	防火対象物所在地	都道府県	○	テキスト						
24	防火対象物所在地	市区町村	○	テキストエリア						
25	防火対象物所在地	番地以下	○	テキストエリア						
26	防火対象物所在地	建物名		テキストエリア						
27	防火対象物所在地	階数・部屋番号など		テキスト						
28	防火対象物名称	名称	○	テキストエリア						
29	防火対象物用途	建物用途(全体)(飲食店、事務所、複合用途など)	○	テキストエリア						
30	防火対象物構造	構造	○	テキスト						
31	防火対象物階数	地上(階)	○	テキスト						
32	防火対象物階数	地下(階)	○	テキスト						
33	防火対象物床面積	床面積	○	テキスト						
34	防火対象物延べ面積	延べ面積	○	テキスト						
35	消防用設備等(特殊消防用設備等)の種類	消防用設備等(特殊消防用設備等)の種類	○	チェックボックス						
36	工事 種別	種別	○	チェックボックス						
37	工事 種別	その他(種別でその他(自由入力)を選択した場合に入力)		テキストエリア						
38	工事 施工者住所	郵便番号		テキスト						
39	工事 施工者住所	都道府県	○	テキスト						
40	工事 施工者住所	市区町村	○	テキストエリア						
41	工事 施工者住所	番地以下	○	テキストエリア						
42	工事 施工者住所	建物名		テキストエリア						
43	工事 施工者住所	階数・部屋番号など		テキスト						
44	工事 施工者電話番号	電話番号(ハイフン(-)を除いた半角数字を入力)	○	テキスト						
45	工事 施工者氏名	氏名(「氏」と「名」の間には空白を入力)	○	テキストエリア						
46	工事 施工者氏名	法人名称(法人の場合又はその必要な場合に入力)		テキストエリア						
47	工事 施工者氏名	職務上の地位(法人の場合又はその必要な場合に入力)		テキスト						
48	工事 消防設備士	消防設備士の指定	○	ラジオボタン						

項番	項目名	ラベル	必須	ラベルの入力形式	指定文字の設定										数値の設定			その他の形式の設定				
					改行文字	半角ハイフン(・)	半角空白	半角数字	半角英字	半角カナ	半角カナ除く(半)	全角空白	全角カナ	全角文字	最小文字数	最大文字数	数値の入力形式で		整数部の桁数	小数部の桁数	小数部の入力を許可する	
49	消防設備士 住所	郵便番号		テキスト															7			○
50	消防設備士 住所	都道府県		テキスト															4			
51	消防設備士 住所	市区町村		テキストエリア															20			
52	消防設備士 住所	番地以下		テキストエリア															60			
53	消防設備士 住所	建物名		テキストエリア															60			
54	消防設備士 住所	階数・部屋番号など		テキスト															38			
55	消防設備士 氏名	氏名(「氏」と「名」の間には空白を入力)		テキストエリア															65			
56	消防設備士 氏名	法人名称(法人の場合又はその必要な場合に入力)		テキストエリア															75			
57	消防設備士 氏名	職務上の地位(法人の場合又はその必要な場合に入力)		テキスト															30			
58	免状 種類等	消防設備士免状種類等		プルダウン															6			
59	免状 交付知事	消防設備士免状交付知事		プルダウン															4			
60	免状 交付年月日	消防設備士免状交付年月日		テキスト															10			
61	免状 交付番号	消防設備士免状交付番号		テキスト															9			
62	免状 講習受講地	消防設備士免状講習受講地		プルダウン															4			
63	免状 講習受講年月	年号		プルダウン															2			
64	免状 講習受講年月	年		プルダウン															2			
65	免状 講習受講年月	月		プルダウン															2			
66	完成年月日	年月日(複数指定がある場合は一覧を添付書類として登録してください)		テキスト															10			
67	防火対象物 テナント情報	店舗名(テナント名)		テキスト															38			
68	防火対象物 テナント情報	店舗用途(テナント部分)		テキスト															29			
69	防火対象物 テナント情報	消防法施行令第1条第1項による用途区分(テナント部分)		プルダウン															70			
70	申請者連絡先	氏名		テキスト																		
71	申請者連絡先	電話番号		テキスト																		
72	申請者連絡先	メールアドレス		テキスト																		

【添付資料】

項番	添付資料名	備考
1	消防用設備等に関する図書、消防用設備等試験結果報告書等	

ルール		ルール		ルール	
項番	項目名	ラベル	必須	ラベルの入力形式	相関チェックの設定
49	消防設備士 住所	郵便番号		テキスト	●工事 消防設備士(消防設備士の指定)が無の場合、(本入力欄:消防設備士 住所(郵便番号))が入力されていないこと
50	消防設備士 住所	都道府県		テキスト	●消防設備士 住所(市区町村)を入力する場合、(本入力欄:消防設備士 住所(都道府県))が入力されていること ●工事 消防設備士(消防設備士の指定)が無の場合、(本入力欄:消防設備士 住所(都道府県))が入力されていないこと
51	消防設備士 住所	市区町村		テキストエリア	●消防設備士 住所(番地以下)を入力する場合、(本入力欄:消防設備士 住所(市区町村))が入力されていること
52	消防設備士 住所	番地以下		テキストエリア	●工事 消防設備士(消防設備士の指定)が無の場合、(本入力欄:消防設備士 住所(番地以下))が入力されていないこと
53	消防設備士 住所	建物名		テキストエリア	●工事 消防設備士(消防設備士の指定)が無の場合、(本入力欄:消防設備士 住所(建物名))が入力されていないこと
54	消防設備士 住所	階数・部屋番号など		テキスト	●工事 消防設備士(消防設備士の指定)が無の場合、(本入力欄:消防設備士 住所(階数・部屋番号など))が入力されていないこと
55	消防設備士 氏名	氏名(「氏」と「名」の間には空白を入力)		テキストエリア	●工事 消防設備士(消防設備士の指定)が無の場合、(本入力欄:消防設備士 氏名(氏名(「氏」と「名」の間には空白を入力)))が入力されていないこと
56	消防設備士 氏名	法人名称(法人の場合又はその他必要な場合に入力)		テキストエリア	●消防設備士 氏名(職務上の地位(法人の場合又はその他必要な場合に入力))を入力する場合、(本入力欄:消防設備士 氏名(法人名称(法人の場合又はその他必要な場合に入力)))が入力されていること ●工事 消防設備士(消防設備士の指定)が無の場合、(本入力欄:消防設備士 氏名(法人名称(法人の場合又はその他必要な場合に入力)))が入力されていないこと
57	消防設備士 氏名	職務上の地位(法人の場合又はその他必要な場合に入力)		テキスト	●消防設備士 氏名(法人名称(法人の場合又はその他必要な場合に入力))を入力する場合、(本入力欄:消防設備士 氏名(職務上の地位(法人の場合又はその他必要な場合に入力)))が入力されていること ●工事 消防設備士(消防設備士の指定)が無の場合、(本入力欄:消防設備士 氏名(職務上の地位(法人の場合又はその他必要な場合に入力)))が入力されていないこと
58	免状 種類等	消防設備士免状種類等		プルダウン	
59	免状 交付知事	消防設備士免状交付知事		プルダウン	
60	免状 交付年月日	消防設備士免状交付年月日		テキスト	
61	免状 交付番号	消防設備士免状交付番号		テキスト	
62	免状 講習受講地	消防設備士免状講習受講地		プルダウン	
63	免状 講習受講年月	年号		プルダウン	
64	免状 講習受講年月	年		プルダウン	
65	免状 講習受講年月	月		プルダウン	
66	完成年月日	年月日(複数の指定がある場合は一覧を添付書類として登録してください)		テキスト	
67	防火対象物 テナント情報	店舗名(テナント名)		テキスト	●防火対象物 テナント情報(店舗用途(テナント部分))が入力されていない場合、(本入力欄:防火対象物 テナント情報(店舗名(テナント名)))が入力されていないこと ●防火対象物 テナント情報(店舗用途(テナント部分))を入力する場合、(本入力欄:防火対象物 テナント情報(店舗名(テナント名)))が入力されていること ●防火対象物 テナント情報(消防法施行令別表第一による用途区分(テナント部分))が入力されていない場合、(本入力欄:防火対象物 テナント情報(店舗名(テナント名)))が入力されていないこと ●防火対象物 テナント情報(消防法施行令別表第一による用途区分(テナント部分))を入力する場合、(本入力欄:防火対象物 テナント情報(店舗名(テナント名)))が入力されていること
68	防火対象物 テナント情報	店舗用途(テナント部分)		テキスト	●防火対象物 テナント情報(消防法施行令別表第一による用途区分(テナント部分))が入力されていない場合、(本入力欄:防火対象物 テナント情報(店舗用途(テナント部分)))が入力されていないこと ●防火対象物 テナント情報(テナント名)が入力されていない場合、(本入力欄:防火対象物 テナント情報(店舗用途(テナント部分)))が入力されていること ●防火対象物 テナント情報(店舗名(テナント名))を入力する場合、(本入力欄:防火対象物 テナント情報(テナント部分))が入力されていること ●防火対象物 テナント情報(消防法施行令別表第一による用途区分(テナント部分))を入力する場合、(本入力欄:防火対象物 テナント情報(店舗用途(テナント部分)))が入力されていること
69	防火対象物 テナント情報	消防法施行令別表第一による用途区分(テナント部分)		プルダウン	●防火対象物 テナント情報(消防法施行令別表第一による用途区分(テナント部分))が入力されていないこと ●防火対象物 テナント情報(店舗名(テナント名))が入力されていない場合、(本入力欄:防火対象物 テナント情報(消防法施行令別表第一による用途区分(テナント部分)))が入力されていること ●防火対象物 テナント情報(店舗用途(テナント部分))を入力する場合、(本入力欄:防火対象物 テナント情報(テナント部分))が入力されていること ●防火対象物 テナント情報(消防法施行令別表第一による用途区分(テナント部分))が入力されていない場合、(本入力欄:防火対象物 テナント情報(消防法施行令別表第一による用途区分(テナント部分)))が入力されていること
70	申請者連絡先	氏名		テキスト	
71	申請者連絡先	電話番号	○	テキスト	
72	申請者連絡先	メールアドレス	○	テキスト	

【添付資料】

項番	添付資料名	備考
1	消防用設備等に関する図書、消防用設備等試験結果報告書等	

項番	項目名	ラベル	必須	ラベルの入力形式	画面上 非表示	カレンダー(年範囲指 定)	カレンダー(日範囲指 定)	引継情報		備考
								引継元項目	編集可否	
49	消防設備士 住所	郵便番号		テキスト						○
50	消防設備士 住所	都道府県		テキスト						○
51	消防設備士 住所	市区町村		テキストエリア						○
52	消防設備士 住所	番地以下		テキストエリア						○
53	消防設備士 住所	建物名		テキストエリア						○
54	消防設備士 住所	階数・部屋番号など		テキスト						○
55	消防設備士 氏名	氏名(「氏」と「名」の間には空白を入力)		テキストエリア						○
56	消防設備士 氏名	法人名称(法人の場合又はその他必要な場合に入力)		テキストエリア						○
57	消防設備士 氏名	職務上の地位(法人の場合又はその他必要な場合に入力)		テキスト						○
58	免状 種類等	消防設備士免状種類等		プルダウン						○
59	免状 交付知事	消防設備士免状交付知事		プルダウン						○
60	免状 交付年月日	消防設備士免状交付年月日		テキスト			-43800/0			○
61	免状 交付番号	消防設備士免状交付番号		テキスト						○
62	免状 講習受講地	消防設備士免状講習受講地		プルダウン						○
63	免状 講習受講年月	年号		プルダウン						○
64	免状 講習受講年月	年		プルダウン						○
65	免状 講習受講年月	月		プルダウン						○
66	完成年月日	年月日(複数の指定がある場合は一覧を添付書類として登録してください)		テキスト			-43800/0			○
67	防火対象物 テナント情報	店舗名(テナント名)		テキスト						○
68	防火対象物 テナント情報	店舗用途(テナント部分)		テキスト						○
69	防火対象物 テナント情報	消防法施行令別表第一による用途区分(テナント部分)		プルダウン						○
70	申請者連絡先	氏名		テキスト	○			申請者氏名(漢字)氏名		
71	申請者連絡先	電話番号		テキスト	○			電話番号(連絡先)		
72	申請者連絡先	メールアドレス		テキスト	○			メールアドレス		

【添付資料】
 添付資料名
 1 消防用設備等に関する図書、消防用設備等試験結果報告書等

【添付資料】
 ・様式になく画面入力する項目は、項目名を含め欄外に出力し、備考欄に「様式PDF出力用項目」と記載します。
 ・以下項目が設定されている場合、「指定文字の設定」及び「文字数の設定」より優先されます。
 ① その他の形式の設定-郵便番号の形式
 ② その他の形式の設定-電話番号の形式
 ③ カレンダー(日範囲指定)及びカレンダー(年範囲指定)

項番	備考
1	

項番	項目名	ラベル	必須	ラベルの入力形式	ルール
					関連チェックの設定
1	届出日	届出日	<input type="radio"/>	テキスト	
2	宛先	宛先(消防機関の消防署長など届出先を入力)	<input type="radio"/>	テキストエリア	
3	届出者住所	郵便番号	<input type="radio"/>	テキスト	
4	届出者住所	都道府県	<input type="radio"/>	テキスト	
5	届出者住所	市区町村	<input type="radio"/>	テキスト	
6	届出者住所	番地以下	<input type="radio"/>	テキストエリア	
7	届出者住所	建物名	<input type="radio"/>	テキストエリア	
8	届出者住所	階数・部屋番号など	<input type="radio"/>	テキスト	
9	届出者氏名	氏名(「氏」と「名」の間には空白を入力)	<input type="radio"/>	テキストエリア	
10	届出者氏名	法人名称(法人の場合又はその必要な場合に入力)	<input type="radio"/>	テキストエリア	●届出者氏名(職務上の地位(法人の場合又はその必要な場合に入力))を入力する場合、(本入力欄:届出者氏名(法人名称(法人の場合又はその必要な場合に入力)))が入力されていること
11	届出者氏名	職務上の地位(法人の場合又はその必要な場合に入力)	<input type="radio"/>	テキストエリア	●届出者氏名(職務上の地位(法人の場合又はその必要な場合に入力))が入力されていること
12	届出者氏名	電話番号	<input type="radio"/>	テキスト	
13	防火対象物 所在地	郵便番号	<input type="radio"/>	テキスト	
14	防火対象物 所在地	都道府県	<input type="radio"/>	テキスト	
15	防火対象物 所在地	市区町村	<input type="radio"/>	テキストエリア	
16	防火対象物 所在地	番地以下	<input type="radio"/>	テキストエリア	
17	防火対象物 所在地	建物名	<input type="radio"/>	テキストエリア	
18	防火対象物 所在地	階数・部屋番号など	<input type="radio"/>	テキスト	
19	防火対象物 名称	名称	<input type="radio"/>	テキスト	
20	防火対象物 用途	建物用途(飲食店、事務所、複合用途など)	<input type="radio"/>	テキスト	
21	防火対象物 用途	消防法施行令別表第一による用途区分	<input type="radio"/>	プルダウン	
22	防火対象物 階数	地上(階)	<input type="radio"/>	テキスト	
23	防火対象物 階数	地下(階)	<input type="radio"/>	テキスト	
24	防火対象物 延べ面積	延べ面積	<input type="radio"/>	テキスト	
25	消防用設備等(特殊消防用設備等)の種類	消防用設備等(特殊消防用設備等)の種類	<input type="radio"/>	チェックボックス	
26	防火対象物 テナント情報	店舗名(テナント名)	<input type="radio"/>	テキストエリア	●防火対象物 テナント情報(消防法施行令別表第一による用途区分(テナント部分))を入力する場合、(本入力欄:防火対象物 テナント情報(店舗名(テナント名)))が入力されていること ●防火対象物 テナント情報(消防法施行令別表第一による用途区分(テナント部分))が入力されていない場合、(本入力欄:防火対象物 テナント情報(店舗名(テナント名)))が入力されていること ●防火対象物 テナント情報(店舗用途(テナント部分))を入力する場合、(本入力欄:防火対象物 テナント情報(店舗名(テナント名)))が入力されていること ●防火対象物 テナント情報(店舗用途(テナント部分))が入力されていない場合、(本入力欄:防火対象物 テナント情報(店舗名(テナント名)))が入力されていないこと
27	防火対象物 テナント情報	店舗用途(テナント部分)	<input type="radio"/>	テキストエリア	●防火対象物 テナント情報(消防法施行令別表第一による用途区分(テナント部分))が入力されていない場合、(本入力欄:防火対象物 テナント情報(店舗用途(テナント部分)))が入力されていないこと ●防火対象物 テナント情報(店舗名(テナント名))が入力されていない場合、(本入力欄:防火対象物 テナント情報(店舗用途(テナント部分)))が入力されていないこと ●防火対象物 テナント情報(店舗名(テナント名))を入力する場合、(本入力欄:防火対象物 テナント情報(店舗用途(テナント部分)))が入力されていること ●防火対象物 テナント情報(消防法施行令別表第一による用途区分(テナント部分))を入力する場合、(本入力欄:防火対象物 テナント情報(店舗用途(テナント部分)))が入力されていること
28	防火対象物 テナント情報	消防法施行令別表第一による用途区分(テナント部分)	<input type="radio"/>	プルダウン	●防火対象物 テナント情報(消防法施行令別表第一による用途区分(テナント部分))が入力されていること ●防火対象物 テナント情報(店舗名(テナント名))が入力されていない場合、(本入力欄:防火対象物 テナント情報(消防法施行令別表第一による用途区分(テナント部分)))が入力されていること ●防火対象物 テナント情報(店舗名(テナント名))を入力する場合、(本入力欄:防火対象物 テナント情報(消防法施行令別表第一による用途区分(テナント部分)))が入力されていること
29	申請者連絡先	氏名	<input type="radio"/>	テキスト	
30	申請者連絡先	電話番号	<input type="radio"/>	テキスト	
31	申請者連絡先	メールアドレス	<input type="radio"/>	テキスト	

【添付資料】

項番	添付資料名	備考
1	点検票等	

項番	項目名	ラベル	必須	ラベルの入力形式	画面上 非表示	カレンダー(年範囲指 定)	カレンダー(日範囲指 定)	引継情報		備考
								引継元項目	編集可否	
1	届出日	届出日	○	テキスト			-36500	申請年月日(西暦)	○	
2	宛先	宛先(消防機関の消防署長など届出先を入力)	○	テキストエリア					○	
3	届出者住所	郵便番号		テキスト					○	
4	届出者住所	都道府県	○	テキスト					○	
5	届出者住所	市区町村	○	テキスト					○	
6	届出者住所	番地以下	○	テキストエリア					○	
7	届出者住所	建物名		テキストエリア					○	
8	届出者住所	階数・部屋番号など		テキスト					○	
9	届出者氏名	氏名(「氏」と「名」の間には空白を入力)	○	テキストエリア					○	
10	届出者氏名	法人名称(法人の場合又はその必要な場合に入力)		テキストエリア					○	
11	届出者氏名	職務上の地位(法人の場合又はその必要な場合に入力)		テキストエリア					○	
12	届出者氏名	電話番号	○	テキスト					○	
13	防火対象物 所在地	郵便番号		テキスト					○	
14	防火対象物 所在地	都道府県	○	テキスト					○	
15	防火対象物 所在地	市区町村	○	テキストエリア					○	
16	防火対象物 所在地	番地以下	○	テキストエリア					○	
17	防火対象物 所在地	建物名		テキストエリア					○	
18	防火対象物 所在地	階数・部屋番号など		テキスト					○	
19	防火対象物 名称	名称	○	テキスト					○	
20	防火対象物 用途	建物用途(飲食店、事務所、複合用途など)	○	テキスト					○	
21	防火対象物 用途	消防法施行令別表第一による用途区分	○	プルダウン					○	
22	防火対象物 階数	地上(階)	○	テキスト					○	
23	防火対象物 階数	地下(階)	○	テキスト					○	
24	防火対象物 延べ面積	延べ面積	○	テキスト					○	
25	消防用設備等(特殊消防用設備等)の種類	消防用設備等(特殊消防用設備等)の種類	○	チェックボックス					○	
26	防火対象物 テナント情報	店舗名(テナント名)		テキストエリア					○	
27	防火対象物 テナント情報	店舗用途(テナント部分)		テキストエリア					○	
28	防火対象物 テナント情報	消防法施行令別表第一による用途区分(テナント部分)		プルダウン					○	
29	申請者連絡先	氏名	○	テキスト	○			申請者氏名(漢字)・氏名		
30	申請者連絡先	電話番号	○	テキスト	○			電話番号(連絡先)		
31	申請者連絡先	メールアドレス	○	テキスト	○			メールアドレス		

【添付資料】

項番	添付資料名	備考
1	点検票等	

特記事項

- ・ 様式になく画面入力する項目は、項目名を含め欄外に出力し、備考欄に「様式PDF出力用項目」と記載します。
- ・ 以下項目が設定されている場合、「指定文字の設定」及び「文字数の設定」より優先されます。
 - ① その他の形式の設定—郵便番号の形式
 - ② その他の形式の設定—電話番号の形式
 - ③ カレンダー(日範囲指定)及びカレンダー(年範囲指定)

項目名		ラベル	必須	ラベルの入力形式	ルール
1	届出日	届出日	○	テキスト	
2	宛先	宛先 (消防機関の消防署長など届出先を入力)	○	テキストエリア	
3	届出者 住所	郵便番号		テキスト	
4	届出者 住所	都道府県	○	テキスト	
5	届出者 住所	市区町村	○	テキストエリア	
6	届出者 住所	番地以下	○	テキストエリア	
7	届出者 住所	建物名		テキストエリア	
8	届出者 住所	階数・部屋番号など		テキスト	
9	届出者 氏名	氏名 (「氏」と「名」の間には空白を入力)	○	テキストエリア	
10	届出者 氏名	法人名称 (法人の場合又はその他必要な場合に入力)		テキストエリア	●届出者 氏名(職務上の地位 (法人の場合又はその他必要な場合に入力))を入力する場合、 (本入力欄：届出者 氏名(法人名称 (法人の場合又はその他必要な場合に入力)))が入力されていること
11	届出者 氏名	職務上の地位 (法人の場合又はその他必要な場合に入力)		テキスト	●届出者 氏名(法人名称 (法人の場合又はその他必要な場合に入力))を入力する場合、 (本入力欄：届出者 氏名(職務上の地位 (法人の場合又はその他必要な場合に入力)))が入力されていること
12	工事の場所	郵便番号		テキスト	
13	工事の場所	都道府県	○	テキスト	
14	工事の場所	市区町村	○	テキストエリア	
15	工事の場所	番地以下	○	テキストエリア	
16	工事の場所	建物名		テキストエリア	
17	工事の場所	階数・部屋番号など		テキスト	
18	工事を行う防火対象物の名称	名称	○	テキストエリア	
19	工事整備対象設備等の種類	工事整備対象設備等の種類	○	チェックボックス	
20	工事施工者 住所	郵便番号		テキスト	
21	工事施工者 住所	都道府県	○	テキスト	
22	工事施工者 住所	市区町村	○	テキストエリア	
23	工事施工者 住所	番地以下	○	テキストエリア	
24	工事施工者 住所	建物名		テキストエリア	
25	工事施工者 住所	階数・部屋番号など		テキスト	
26	工事施工者 電話番号	電話番号 (ハイフン (-) を除いた半角数字を入力)	○	テキスト	
27	工事施工者 氏名	氏名 (「氏」と「名」の間には空白を入力)	○	テキストエリア	
28	工事施工者 氏名	法人名称 (法人の場合又はその他必要な場合に入力)		テキストエリア	●工事施工者 氏名(職務上の地位 (法人の場合又はその他必要な場合に入力))を入力する場合、 (本入力欄：工事施工者 氏名(法人名称 (法人の場合又はその他必要な場合に入力)))が入力されていること
29	工事施工者 氏名	職務上の地位 (法人の場合又はその他必要な場合に入力)		テキスト	●工事施工者 氏名(法人名称 (法人の場合又はその他必要な場合に入力))を入力する場合、 (本入力欄：工事施工者 氏名(職務上の地位 (法人の場合又はその他必要な場合に入力)))が入力されていること
30	消防設備士 免状の種類及び指定区分	複数の免状の指定	○	ラジオボタン	
31	免状 種類等	消防設備士免状種類等		プルダウン	
32	免状 交付知事	消防設備士免状交付知事		プルダウン	
33	免状 交付年月日	消防設備士免状交付年月日		テキスト	
34	免状 交付番号	消防設備士免状交付番号		テキスト	
35	免状 講習受講地	消防設備士免状講習受講地		プルダウン	
36	免状 講習受講年月	年号		プルダウン	
37	免状 講習受講年月	年		プルダウン	
38	免状 講習受講年月	月		プルダウン	
39	工事の種類	種別	○	チェックボックス	
40	工事の種類	その他 (工事の種類で「その他」を選択した場合に入力してください)		テキストエリア	●工事の種類(種別)が「その他」の場合、 (本入力欄：工事の種類(その他 (工事の種類で「その他」を選択した場合に入力してください)))が入力されていること
41	着工予定日	年月日(複数の指定がある場合は一覧を添付書類として登録してください)		テキスト	
42	完成予定日	年月日(複数の指定がある場合は一覧を添付書類として登録してください)		テキスト	
43	申請者連絡先	氏名	○	テキスト	
44	申請者連絡先	電話番号	○	テキスト	
45	申請者連絡先	メールアドレス	○	テキスト	

相関チェックの設定

項番	項目名	ラベル	必須	ラベルの入力形式	画面上 非表示	カレンダー（年範囲指 定）	カレンダー（日範囲指 定）	引継情報		備考
								引継元項目	編集可否	
1	届出日	届出日	○	テキスト					申請年月日(西暦)	○
2	宛先	宛先(消防機関の消防署長など届出先を入力)	○	テキストエリア						○
3	届出者 住所	郵便番号		テキスト						○
4	届出者 住所	都道府県	○	テキスト						○
5	届出者 住所	市区町村	○	テキストエリア						○
6	届出者 住所	番地以下	○	テキストエリア						○
7	届出者 住所	建物名		テキストエリア						○
8	届出者 住所	階数・部屋番号など		テキスト						○
9	届出者 氏名	氏名(「氏」と「名」の間には空白を入力)	○	テキストエリア						○
10	届出者 氏名	法人名称(法人の場合又はその必要な場合に入力)		テキストエリア						○
11	届出者 氏名	職務上の地位(法人の場合又はその必要な場合に入力)		テキスト						○
12	工事の場所	郵便番号		テキスト						○
13	工事の場所	都道府県	○	テキスト						○
14	工事の場所	市区町村	○	テキストエリア						○
15	工事の場所	番地以下	○	テキストエリア						○
16	工事の場所	建物名		テキストエリア						○
17	工事の場所	階数・部屋番号など		テキスト						○
18	工事を行う防火対象物の名称	名称	○	テキストエリア						○
19	工事整備対象設備等の種類	工事整備対象設備等の種類	○	チェックボックス						○
20	工事施工者 住所	郵便番号		テキスト						○
21	工事施工者 住所	都道府県	○	テキスト						○
22	工事施工者 住所	市区町村	○	テキストエリア						○
23	工事施工者 住所	番地以下	○	テキストエリア						○
24	工事施工者 住所	建物名		テキストエリア						○
25	工事施工者 住所	階数・部屋番号など		テキスト						○
26	工事施工者 電話番号	電話番号(ハイフン(-)を除いた半角数字を入力)	○	テキスト						○
27	工事施工者 氏名	氏名(「氏」と「名」の間には空白を入力)	○	テキストエリア						○
28	工事施工者 氏名	法人名称(法人の場合又はその必要な場合に入力)		テキストエリア						○
29	工事施工者 氏名	職務上の地位(法人の場合又はその必要な場合に入力)		テキスト						○
30	消防設備士 免状の種類及び指定区分	複数の免状の指定	○	ラジオボタン						○
31	免状 種類等	消防設備士免状種類等		プルダウン						○
32	免状 交付知事	消防設備士免状交付知事		プルダウン						○
33	免状 交付年月日	消防設備士免状交付年月日		テキスト			-438000			○
34	免状 交付番号	消防設備士免状交付番号		テキスト						○
35	免状 講習受講地	消防設備士免状講習受講地		プルダウン						○
36	免状 講習受講年月	年号		プルダウン						○
37	免状 講習受講年月	年		プルダウン						○
38	免状 講習受講年月	月		プルダウン						○
39	工事の種類	種別	○	チェックボックス						○
40	工事の種類	その他(工事の種類で「その他」を選択した場合は「その他」を選択した場に入力してください)		テキストエリア						○
41	着工予定日	年月日(複数の指定がある場合は一覧を添付書類として登録してください)		テキスト			-438000	43800		○
42	完成予定日	年月日(複数の指定がある場合は一覧を添付書類として登録してください)		テキスト			-438000	43800		○
43	申請者連絡先	氏名	○	テキスト					申請者氏名(漢字)氏名	
44	申請者連絡先	電話番号	○	テキスト					電話番号(連絡先)	
45	申請者連絡先	メールアドレス	○	テキスト					メールアドレス	

工事整備対象設備等着工届出

項番	項目名	ラベル	必須	ラベルの入力形式	ルール 相関チェックの設定
----	-----	-----	----	----------	----------------------

【添付資料】

項番	添付資料名	備考
1	消防用設備等の工事の設計に関する図書等	

項番	項目名	ラベル	必須	ラベルの入力形式	画面上 非表示	カレンダー（年範囲指 定）	カレンダー（日範囲指 定）	引継情報		備考
								引継元項目	編集可否	

【添付資料】

項番	添付資料名	備考
1	消防用設備等の工事の設計に関する図書等	

特記事項

- ・様式になく画面入力する項目は、項目名含め欄外に出力し、備考欄に「様式PDF出力用項目」と記載します。
- ・以下項目が設定されている場合、「指定文字の設定」及び「文字数の設定」より優先されます。
 - ①その他の形式の設定－郵便番号の形式
 - ②その他の形式の設定－電話番号の形式
 - ③カレンダー（日範囲指定）及びカレンダー（年範囲指定）

項目番号	項目名	ラベル	必須	ラベルの入力形式	ルール
1	届出日	届出日	○	テキスト	<p>関連チェックの設定</p> <p>●点検者 氏名(職務上の地位 (法人の場合又はその必要な場合に入力)) が入力されていること ●点検者 氏名(職務上の地位 (法人の場合又はその必要な場合に入力)) が入力されていること</p>
2	宛先	届先 (消防機関の消防署長など届出先を入力) 共同報告の有無 (共同報告・有の場合、届出者一覧を添付書類として登録してください)	○	テキストエリア	
3	共同報告の有無		○	ラジオボタン	
4	管理権原者 住所	郵便番号	○	テキスト	
5	管理権原者 住所	都道府県	○	テキスト	
6	管理権原者 住所	市区町村	○	テキストエリア	
7	管理権原者 住所	番地以下	○	テキストエリア	
8	管理権原者 住所	建物名	○	テキストエリア	
9	管理権原者 住所	階数・部屋番号など	○	テキスト	
10	管理権原者 氏名	氏名 (「氏」と「名」の間には空白を入力)	○	テキストエリア	
11	管理権原者 氏名	法人名称 (法人の場合又はその必要な場合に入力)	○	テキストエリア	
12	管理権原者 氏名	職務上の地位 (法人の場合又はその必要な場合に入力)	○	テキスト	
13	管理権原者 電話番号	電話番号 (ハイフン (-) を除いた半角数字を入力)	○	テキスト	
14	防災管理対象物 所在地	郵便番号	○	テキスト	
15	防災管理対象物 所在地	都道府県	○	テキスト	
16	防災管理対象物 所在地	市区町村	○	テキストエリア	
17	防災管理対象物 所在地	番地以下	○	テキストエリア	
18	防災管理対象物 所在地	建物名	○	テキストエリア	
19	防災管理対象物 所在地	階数・部屋番号など	○	テキスト	
20	防災管理対象物 名称	名称	○	テキストエリア	
21	防災管理対象物	複数権原の場合に管理権原に属する部分の名称 複数権原の場合に管理権原に属する部分の名称 (複数権原の場合、届出対象となる部分のテナント名称等を入力) 用途 (飲食店、事業所、複合用途など) (複数権原の場合、届出対象となる部分の情報を入力)	○	テキストエリア	
22	防災管理対象物 用途		○	テキストエリア	
23	防災管理対象物 令別表第1	令別表第1 (複数権原の場合、届出対象となる部分の情報を入力)	○	プルダウン	
24	防災管理対象物 構造・規模	構造	○	テキスト	
25	防災管理対象物 構造・規模	階数 (地上)	○	テキスト	
26	防災管理対象物 構造・規模	階数 (地下)	○	テキスト	
27	防災管理対象物 構造・規模	床面積	○	テキスト	
28	防災管理対象物 構造・規模	延べ面積	○	テキスト	
29	点検実施日	点検実施日	○	テキスト	
30	点検者 住所	郵便番号	○	テキスト	
31	点検者 住所	都道府県	○	テキスト	
32	点検者 住所	市区町村	○	テキストエリア	
33	点検者 住所	番地以下	○	テキストエリア	
34	点検者 住所	建物名	○	テキストエリア	
35	点検者 住所	階数・部屋番号など	○	テキスト	
36	点検者 電話番号	電話番号 (ハイフン (-) を除いた半角数字を入力)	○	テキスト	
37	点検者 氏名	氏名 (「氏」と「名」の間には空白を入力)	○	テキストエリア	
38	点検者 氏名	法人名称 (法人の場合又はその必要な場合に入力)	○	テキストエリア	
39	点検者 氏名	職務上の地位 (法人の場合又はその必要な場合に入力)	○	テキスト	
40	点検者 免状	講習機関	○	プルダウン	
41	点検者 免状	免状交付年月日	○	テキスト	
42	点検者 免状	免状交付番号	○	テキスト	
43	点検者 免状	有効期限	○	テキスト	
44	申請者連絡先	氏名	○	テキスト	
45	申請者連絡先	電話番号	○	テキスト	
46	申請者連絡先	メールアドレス	○	テキスト	

【添付資料】

項目番号	添付資料名	備考
1	防災管理点検票	
2	共同点検報告を行う届出者等一覧	
3	管理権原の範囲を明記した書類	

項目番	項目名	ラベル	必須	ラベルの入力形式	画面上 非表示	カレンダー (年範囲指 定)	カレンダー (日範囲指 定)	引継情報		備考
								引継元項目	編集可否	
1	届出日	届出日	○	テキスト			-36500	申請年月日(西暦)	○	
2	宛先	宛先 (消防機関の消防署長など届出先を入力)	○	テキストエリア					○	
3	共同報告の有無	共同報告の有無 (共同報告・有の場合、届出者一覧を添付書類として登録してください)	○	ラジオボタン					○	
4	管理権原者 住所	管理権原者 住所	○	テキスト					○	
5	管理権原者 住所	管理権原者 住所	○	テキスト					○	
6	管理権原者 住所	管理権原者 住所	○	テキストエリア					○	
7	管理権原者 住所	管理権原者 住所	○	テキストエリア					○	
8	管理権原者 住所	管理権原者 住所	○	テキストエリア					○	
9	管理権原者 住所	管理権原者 住所	○	テキスト					○	
10	管理権原者 氏名	氏名 (「氏」と「名」の間には空白を入力)	○	テキストエリア					○	
11	管理権原者 氏名	氏名 (法人の場合又はその他の必要な場合に入力)		テキストエリア					○	
12	管理権原者 氏名	職務上の地位 (法人の場合又はその他の必要な場合に入力)		テキスト					○	
13	管理権原者 電話番号	電話番号 (ハイフン (-) を除いた半角数字を入力)	○	テキスト					○	
14	防災管理対象物 所在地	郵便番号		テキスト					○	
15	防災管理対象物 所在地	都道府県	○	テキスト					○	
16	防災管理対象物 所在地	市区町村	○	テキストエリア					○	
17	防災管理対象物 所在地	番地以下	○	テキストエリア					○	
18	防災管理対象物 所在地	建物名		テキストエリア					○	
19	防災管理対象物 所在地	階数・部屋番号など		テキスト					○	
20	防災管理対象物 名称	名称	○	テキストエリア					○	
21	防災管理対象物	複数権原の場合に管理権原に属する部分の名称		テキストエリア					○	
22	防災管理対象物 用途	複数権原の場合に管理権原に属する部分の名称 (複数権原の場合、届出対象となる部分のテナント名称等を入力)		テキストエリア					○	
23	防災管理対象物 用途	用途 (飲食店、事業所、複合用途など) (複数用途など) (複数権原の場合、届出対象となる部分の情報を入力)	○	テキストエリア					○	
24	防災管理対象物 構造・規模	令別表第1 (複数権原の場合、届出対象となる部分の情報を入力)	○	プルダウン					○	
25	防災管理対象物 構造・規模	構造	○	テキスト					○	
26	防災管理対象物 構造・規模	階数 (地上)	○	テキスト					○	
27	防災管理対象物 構造・規模	階数 (地下)	○	テキスト					○	
28	防災管理対象物 構造・規模	床面積	○	テキスト					○	
29	防災管理対象物 構造・規模	延べ面積	○	テキスト					○	
30	点検者 住所	点検実施日	○	テキスト			-43800:0		○	
31	点検者 住所	郵便番号		テキスト					○	
32	点検者 住所	都道府県	○	テキスト					○	
33	点検者 住所	市区町村	○	テキストエリア					○	
34	点検者 住所	番地以下	○	テキストエリア					○	
35	点検者 住所	建物名		テキストエリア					○	
36	点検者 電話番号	階数・部屋番号など		テキスト					○	
37	点検者 氏名	電話番号 (ハイフン (-) を除いた半角数字を入力)	○	テキスト					○	
38	点検者 氏名	氏名 (「氏」と「名」の間には空白を入力)	○	テキストエリア					○	
39	点検者 氏名	氏名 (法人の場合又はその他の必要な場合に入力)		テキストエリア					○	
40	点検者 免状	職務上の地位 (法人の場合又はその他の必要な場合に入力)		テキスト					○	
41	点検者 免状	講習機関	○	プルダウン					○	
42	点検者 免状	免状交付年月日	○	テキスト			-43800:0		○	
43	点検者 免状	免状交付番号	○	テキスト					○	
44	申請者連絡先	有効期限	○	テキスト			-43800:43800		○	
45	申請者連絡先	氏名	○	テキスト				申請者氏名(漢字)_氏名	○	
46	申請者連絡先	電話番号	○	テキスト				電話番号(連結先)	○	
		メールアドレス	○	テキスト				メールアドレス	○	

特記事項
 ・様式になく画面入力する項目は、項目名を含め欄外に出力し、備考欄に「様式PDF出力用項目」と記載します。
 ・以下項目が設定されている場合、「指定文字の設定」及び「文字数の設定」より優先されます。
 ① その他の形式の設定 - 郵便番号の形式
 ② その他の形式の設定 - 電話番号の形式
 ③ カレンダー (日範囲指定) 及びカレンダー (年範囲指定)

項目番	添付資料名	備考
1	防災管理点検票	
2	共同点検報告を行う届出者等一覧	
3	管理権原の範囲を明記した書類	

項目番号	項目名	ラベル	必須	ラベルの入力形式	指定文字の設定										数値の設定			その他の形式の設定					
					改行文字 (.ハイフン)	半角空白	半角数字	半角英字	半角カナ (除く)	半角カナ (除く)	全角空白	全角カナ	全角文字	最小文字数	最大文字数	数値の形式で 入力可能な桁数	整数部の桁数	小数部の桁数	郵便番号の形式				
1	申請種別	申請種別	○	チェックボックス																			
2	申請日	申請日	○	テキスト																			
3	宛先	宛先 (消防機関の消防署長など届出先を入力)	○	テキスト																			
4	管理権原者住所	郵便番号	○	テキスト																			
5	管理権原者住所	都道府県	○	テキスト																			
6	管理権原者住所	市区町村	○	テキスト																			
7	管理権原者住所	番地以下	○	テキスト																			
8	管理権原者住所	建物名	○	テキスト																			
9	管理権原者住所	階数・部屋番号など	○	テキスト																			
10	管理権原者氏名	氏名 (「氏」と「名」の間には空白を入力)	○	テキスト																			
11	管理権原者氏名	法人名称 (法人の場合又はその必要な場合に入力)	○	テキスト																			
12	管理権原者氏名	職務上の地位 (法人の場合又はその必要な場合に入力)	○	テキスト																			
13	管理権原者電話番号	電話番号 (ハイフン (-) を除いた半角数字を入力)	○	テキスト																			
14	防火対象物又は防災管理対象物所在地	郵便番号	○	テキスト																			
15	防火対象物又は防災管理対象物所在地	都道府県	○	テキスト																			
16	防火対象物又は防災管理対象物所在地	市区町村	○	テキスト																			
17	防火対象物又は防災管理対象物所在地	番地以下	○	テキスト																			
18	防火対象物又は防災管理対象物所在地	建物名	○	テキスト																			
19	防火対象物又は防災管理対象物所在地	階数・部屋番号など	○	テキスト																			
20	防火対象物又は防災管理対象物名称	名称	○	テキスト																			
21	防火対象物又は防災管理対象物名称	管理権原	○	ラジオボタン																			
22	防火対象物又は防災管理対象物名称	複数権原の場合に管理権原に属する部分の名称 (複数権原の場合、届出対象となる部分の名称 (複合用途など) (複数権原を入力) 用途 (飲食店、事業所、複合用途など) (複数権原の場合、届出対象となる部分の名称を入力)	○	テキスト																			
23	防火対象物又は防災管理対象物用途	用途	○	テキスト																			
24	防火対象物又は防災管理対象物 令別表第1	令別表第1 (複数権原の場合、届出対象となる部分の名称を入力)	○	プルダウン																			
25	防火対象物又は防災管理対象物 収容人員	収容人員 (複数権原の場合、届出対象となる部分の名称を入力)	○	テキスト																			
26	令第2条を適用するもの (1)	名称		テキスト																			
27	令第2条を適用するもの (1)	令別表第1		プルダウン																			
28	令第2条を適用するもの (1)	収容人員		テキスト																			
29	令第2条を適用するもの (2)	名称		テキスト																			
30	令第2条を適用するもの (2)	令別表第1		プルダウン																			
31	令第2条を適用するもの (2)	収容人員		テキスト																			
32	申請者が管理を開始した年月日	防火対象物 申請者が管理を開始した年月日		テキスト																			
33	申請者が管理を開始した年月日	防火管理対象物 申請者が管理を開始した年月日		テキスト																			
34	前回の特例認定年月日	防火対象物 前回の特例認定年月日		テキスト																			
35	前回の特例認定年月日	防火管理対象物 前回の特例認定年月日		テキスト																			
36	その他の必要な事項	その他の必要な事項		テキスト																			
37	申請種別 (内部使用欄1)	申請種別 (内部使用欄1)		チェックボックス																			
38	申請種別 (内部使用欄2)	申請種別 (内部使用欄2)		チェックボックス																			
39	申請種別 (内部使用欄3)	申請種別 (内部使用欄3)		チェックボックス																			
40	申請者連絡先	氏名	○	テキスト																			
41	申請者連絡先	電話番号	○	テキスト																			
42	申請者連絡先	メールアドレス	○	テキスト																			

【添付資料】

項目番号	添付資料名	備考
1	認定を受けようとする防火対象物の所在地及び管理開始日を記載した書類	
2	その他市町村長が定める事項を記載した書類	

項目名		ラベル	必須	ラベルの入力形式	ルール
1	申請種別	申請種別	○	チェックボックス	
2	申請日	申請日	○	テキスト	
3	宛先	宛先 (消防機関の消防署長など届出先を入力)	○	テキスト	
4	管理権原者 住所	郵便番号		テキスト	
5	管理権原者 住所	都道府県	○	テキスト	
6	管理権原者 住所	市区町村	○	テキストエリア	
7	管理権原者 住所	番地以下	○	テキストエリア	
8	管理権原者 住所	建物名		テキスト	
9	管理権原者 住所	階数・部屋番号など		テキスト	
10	管理権原者 氏名	氏名 (「氏」と「名」の間には空白を入力)	○	テキスト	
11	管理権原者 氏名	法人名称 (法人の場合又はその他の必要な場合に入力)		テキスト	●管理権原者 氏名(職務上の地位 (法人の場合又はその他の必要な場合に入力)) を入力する場合、 (本入力欄：管理権原者 氏名(法人名称 (法人の場合又はその他の必要な場合に入力))) が入力されていること
12	管理権原者 氏名	職務上の地位 (法人の場合又はその他の必要な場合に入力)		テキスト	●管理権原者 氏名(法人名称 (法人の場合又はその他の必要な場合に入力)) を入力する場合、 (本入力欄：管理権原者 氏名(職務上の地位 (法人の場合又はその他の必要な場合に入力))) が入力されていること
13	管理権原者 電話番号	電話番号 (ハイフン (-) を除いた半角数字を入力)	○	テキスト	
14	防火対象物又は防災管理対象物 所在地	郵便番号		テキスト	
15	防火対象物又は防災管理対象物 所在地	都道府県	○	テキスト	
16	防火対象物又は防災管理対象物 所在地	市区町村	○	テキストエリア	
17	防火対象物又は防災管理対象物 所在地	番地以下	○	テキストエリア	
18	防火対象物又は防災管理対象物 所在地	建物名		テキスト	
19	防火対象物又は防災管理対象物 所在地	階数・部屋番号など		テキスト	
20	防火対象物又は防災管理対象物 名称	名称	○	テキスト	
21	防火対象物又は防災管理対象物 名称	管理権原	○	ラジオボタン	
22	防火対象物又は防災管理対象物 用途	複数権原の場合に管理権原に属する部分の名称 (複数権原の場合、届出対象となる部分のテナント名称等を入力) 用途 (飲食店、事業所、複合用途など) (複数権原の場合、届出対象となる部分の名称を入力)	○	テキスト	●防火対象物又は防災管理対象物 管理権原(管理権原)が単一権原の場合、 (本入力欄：防火対象物又は防災管理対象物 複数権原の場合に管理権原に属する部分の名称(複数権原の場合に管理権原に属する部分の名称)) が入力されていないこと ●防火対象物又は防災管理対象物 管理権原(管理権原)が複数権原の場合、 (本入力欄：防火対象物又は防災管理対象物 複数権原の場合に管理権原に属する部分の名称(複数権原の場合に管理権原に属する部分の名称)) が入力されていること
23	防火対象物又は防災管理対象物 用途	令別表第1 (複数権原の場合、届出対象となる部分の名称を入力)	○	プルダウン	
24	防火対象物又は防災管理対象物 収容人員	収容人員 (複数権原の場合、届出対象となる部分の名称を入力)	○	プルダウン	
26	令第2条を適用するもの (1)	名称		テキスト	●令第2条を適用するもの (1) (収容人員) を入力する場合、 (本入力欄：令第2条を適用するもの (1) (名称)) が入力されていること
27	令第2条を適用するもの (1)	令別表第1		プルダウン	●令第2条を適用するもの (1) (名称) を入力する場合、 (本入力欄：令第2条を適用するもの (1) (名称)) が入力されていること
28	令第2条を適用するもの (1)	収容人員		テキスト	●令第2条を適用するもの (1) (収容人員) を入力する場合、 (本入力欄：令第2条を適用するもの (1) (名称)) が入力されていること
29	令第2条を適用するもの (2)	名称		テキスト	●令第2条を適用するもの (1) (収容人員) を入力する場合、 (本入力欄：令第2条を適用するもの (1) (収容人員)) が入力されていること
30	令第2条を適用するもの (2)	令別表第1		プルダウン	●令第2条を適用するもの (2) (収容人員) を入力する場合、 (本入力欄：令第2条を適用するもの (2) (名称)) が入力されていること
31	令第2条を適用するもの (2)	収容人員		テキスト	●令第2条を適用するもの (2) (収容人員) を入力する場合、 (本入力欄：令第2条を適用するもの (2) (収容人員)) が入力されていること
32	申請者が管理を開始した年月日	防火対象物 申請者が管理を開始した年月日		テキスト	●申請種別(申請種別)が防火対象物の場合、 (本入力欄：申請者が防火対象物の管理を開始した年月日(防火対象物 申請者が管理を開始した年月日)) が入力されていること
33	申請者が管理を開始した年月日	防火管理対象物 申請者が管理を開始した年月日		テキスト	●申請種別(申請種別)が防火対象物の場合、 (本入力欄：申請者が防火対象物の管理を開始した年月日(防火管理対象物 申請者が管理を開始した年月日)) が入力されていること
34	前回の特例認定年月日	防火対象物 前回の特例認定年月日		テキスト	●申請種別(申請種別)が防火対象物の場合、 (本入力欄：前回の特例認定年月日(防火対象物 前回の特例認定年月日)) が入力されていること
35	前回の特例認定年月日	防火管理対象物 前回の特例認定年月日		テキスト	●申請種別(申請種別)が防火対象物の場合、 (本入力欄：前回の特例認定年月日(防火管理対象物 前回の特例認定年月日)) が入力されていること
36	その他の必要な事項	その他の必要な事項		テキスト	
37	申請種別 (内部使用欄1)	申請種別 (内部使用欄1)		チェックボックス	
38	申請種別 (内部使用欄2)	申請種別 (内部使用欄2)		チェックボックス	
39	申請種別 (内部使用欄3)	申請種別 (内部使用欄3)		チェックボックス	
40	申請者連絡先	氏名	○	テキスト	
41	申請者連絡先	電話番号	○	テキスト	
42	申請者連絡先	メールアドレス	○	テキスト	

【添付資料】

項目名	添付資料名	備考
1	認定を受けようとする防火対象物の所在地及び管理開始日を記載した書類	
2	その他市町村長が定める事項を記載した書類	

項番	項目名	ラベル	必須	ラベルの入力形式	画面上非表示	カレンダー(年範囲指定)	カレンダー(日範囲指定)	引継情報		備考
								引継元項目	編集可否	
1	申請種別	申請種別	○	チェックボックス						
2	申請日	申請日	○	テキスト		-36500		申請年月日(西暦)		
3	宛先	宛先(消防機関の消防署長など届出先を入力)	○	テキスト						
4	管理権原者住所	郵便番号	○	テキスト						
5	管理権原者住所	都道府県	○	テキスト						
6	管理権原者住所	市区町村	○	テキスト						
7	管理権原者住所	番地以下	○	テキスト						
8	管理権原者住所	建物名	○	テキスト						
9	管理権原者住所	階数・部屋番号など	○	テキスト						
10	管理権原者氏名	氏名(「氏」と「名」の間には空白を入力)	○	テキスト						
11	管理権原者氏名	法人名称(法人の場合又はその必要な場合に入力)	○	テキスト						
12	管理権原者氏名	職務上の地位(法人の場合又はその必要な場合に入力)	○	テキスト						
13	管理権原者電話番号	電話番号(ハイフン(-)を除いた半角数字を入力)	○	テキスト						
14	防火対象物又は防災管理対象物所在地	郵便番号	○	テキスト						
15	防火対象物又は防災管理対象物所在地	都道府県	○	テキスト						
16	防火対象物又は防災管理対象物所在地	市区町村	○	テキスト						
17	防火対象物又は防災管理対象物所在地	番地以下	○	テキスト						
18	防火対象物又は防災管理対象物所在地	建物名	○	テキスト						
19	防火対象物又は防災管理対象物所在地	階数・部屋番号など	○	テキスト						
20	防火対象物又は防災管理対象物名称	名称	○	テキスト						
21	防火対象物又は防災管理対象物名称	管理権原	○	ラジオボタン						
22	防火対象物又は防災管理対象物名称	複数権原の場合に管理権原に属する部分の名称(複数権原の場合、届出対象となる部分のテナント名称等を入力)	○	テキスト						
23	防火対象物又は防災管理対象物用途	用途(飲食店、事業所、複合用途など)(複数権原の場合、届出対象となる部分の情報を入力)	○	テキスト						
24	防火対象物又は防災管理対象物 令別表第1	令別表第1(複数権原の場合、届出対象となる部分の情報を入力)	○	プルダウン						
25	防火対象物又は防災管理対象物 収容人員	収容人員(複数権原の場合、届出対象となる部分の情報を入力)	○	テキスト						
26	令第2条を適用するもの(1)	名称	○	テキスト						
27	令第2条を適用するもの(1)	令別表第1	○	プルダウン						
28	令第2条を適用するもの(1)	収容人員	○	テキスト						
29	令第2条を適用するもの(2)	名称	○	テキスト						
30	令第2条を適用するもの(2)	令別表第1	○	プルダウン						
31	令第2条を適用するもの(2)	収容人員	○	テキスト						
32	申請者が管理を開始した年月日	防火対象物 申請者が管理を開始した年月日	○	テキスト		-4380000				
33	申請者が管理を開始した年月日	防火管理対象物 申請者が管理を開始した年月日	○	テキスト		-4380000				
34	前回の特別認定年月日	防火対象物 前回の特別認定年月日	○	テキスト		-4380000				
35	前回の特別認定年月日	防火管理対象物 前回の特別認定年月日	○	テキスト		-4380000				
36	その他の必要な事項	その他の必要な事項	○	テキスト						
37	申請種別(内部使用欄1)	申請種別(内部使用欄1)	○	チェックボックス				申請種別(申請種別)		
38	申請種別(内部使用欄2)	申請種別(内部使用欄2)	○	チェックボックス				申請種別(申請種別)		
39	申請種別(内部使用欄3)	申請種別(内部使用欄3)	○	チェックボックス				申請種別(申請種別)		
40	申請者連絡先	氏名	○	テキスト				申請者氏名(漢字)氏名		
41	申請者連絡先	電話番号	○	テキスト				電話番号(建替先)		
42	申請者連絡先	メールアドレス	○	テキスト				メールアドレス		

【添付資料】
 添付資料名
 1 認定を受けようとする防火対象物の所在地及び管理開始日を記載した書類
 2 その他市町村長が定める事項を記載した書類

特記事項
 ・様式になく画面入力する項目は、項目名を含め欄外に出力し、備考欄に「様式PDF出力用項目」と記載します。
 ・以下項目が設定されている場合、「指定文字の設定」及び「文字数の設定」より優先されます。
 ①その他の形式の設定-郵便番号の形式
 ②その他の形式の設定-電話番号の形式
 ③カレンダー(日範囲指定)及びカレンダー(年範囲指定)

項番	備考
1	
2	

項目	項目名	ラベル	必須	ラベルの入力形式	ルール
					相関チェックの設定
1	申請種別	申請種別	○	チェックボックス	
2	届出日	届出日	○	テキスト	
3	宛先	宛先(消防機関の消防署など届出先を入力)	○	テキスト	
4	変更前の管理権原者 住所	郵便番号	○	テキスト	
5	変更前の管理権原者 住所	都道府県	○	テキスト	
6	変更前の管理権原者 住所	市区町村	○	テキストエリア	
7	変更前の管理権原者 住所	番地以下	○	テキストエリア	
8	変更前の管理権原者 住所	建物名		テキスト	
9	変更前の管理権原者 住所	階数・部屋番号など	○	テキスト	
10	変更前の管理権原者 氏名	氏名(「氏」と「名」の間には空白を入力)	○	テキスト	
11	変更前の管理権原者 氏名	法人名称(法人の場合又はその必要な場合に入力)		テキスト	●変更前の管理権原者 氏名(職務上の地位(法人の場合又はその必要な場合に入力))を入力する場合、(本入力欄:変更前の管理権原者 氏名(法人名称(法人の場合又はその必要な場合に入力)))が入力されていること
12	変更前の管理権原者 氏名	職務上の地位(法人の場合又はその必要な場合に入力)		テキスト	●変更前の管理権原者 氏名(職務上の地位(法人の場合又はその必要な場合に入力))が入力されていること
13	変更前の管理権原者 電話番号	電話番号(ハイフン(-)を除いた半角数字を入力)	○	テキスト	
14	防火対象物又は防火管理対象物 所在地	郵便番号	○	テキスト	
15	防火対象物又は防火管理対象物 所在地	都道府県	○	テキスト	
16	防火対象物又は防火管理対象物 所在地	市区町村	○	テキストエリア	
17	防火対象物又は防火管理対象物 所在地	番地以下	○	テキストエリア	
18	防火対象物又は防火管理対象物 所在地	建物名		テキスト	
19	防火対象物又は防火管理対象物 所在地	階数・部屋番号など	○	テキスト	
20	防火対象物又は防火管理対象物 名称	名称	○	テキストエリア	
21	防火対象物又は防火管理対象物 複数の権原の場合に管理権原に属する部分の名称	複数権原の場合に管理権原に属する部分の名称(複数権原の場合、届出対象となる部分のテナント名称等を入力)		テキスト	
22	防火対象物又は防火管理対象物 用途	用途(飲食店、事業所、複合用途など)(複数権原の場合、届出対象となる部分の情報を入力)	○	テキスト	
23	防火対象物又は防火管理対象物 令別表第一	令別表第一(複数権原の場合、届出対象となる部分の情報を入力)	○	プルダウン	
24	変更後の管理権原者 住所	郵便番号		テキスト	
25	変更後の管理権原者 住所	都道府県	○	テキスト	
26	変更後の管理権原者 住所	市区町村	○	テキストエリア	
27	変更後の管理権原者 住所	番地以下	○	テキストエリア	
28	変更後の管理権原者 住所	建物名		テキスト	
29	変更後の管理権原者 住所	階数・部屋番号など		テキスト	
30	変更後の管理権原者 氏名	氏名(「氏」と「名」の間には空白を入力)	○	テキスト	
31	変更後の管理権原者 氏名	法人名称(法人の場合又はその必要な場合に入力)		テキスト	●変更後の管理権原者 氏名(職務上の地位(法人の場合又はその必要な場合に入力))を入力する場合、(本入力欄:変更後の管理権原者 氏名(法人名称(法人の場合又はその必要な場合に入力)))が入力されていること
32	変更後の管理権原者 氏名	職務上の地位(法人の場合又はその必要な場合に入力)		テキスト	●変更後の管理権原者 氏名(職務上の地位(法人の場合又はその必要な場合に入力))が入力されていること
33	変更後の管理権原者 電話番号	電話番号(ハイフン(-)を除いた半角数字を入力)	○	テキスト	
34	特別認定を受けた年月日	防火対象物 特別認定を受けた年月日		テキスト	●申請種別(申請種別)が防火対象物、防災管理対象物の場合、(本入力欄:防火対象物 特別認定を受けた年月日)が入力されていること ●申請種別(申請種別)が防火管理対象物、防災管理対象物の場合、(本入力欄:防火管理対象物 特別認定を受けた年月日)が入力されていること
35	特別認定を受けた年月日	防火管理対象物 特別認定を受けた年月日		テキスト	●申請種別(申請種別)が防火対象物、防災管理対象物の場合、(本入力欄:防火管理対象物 特別認定を受けた年月日)が入力されていること ●申請種別(申請種別)が防火管理対象物、防災管理対象物の場合、(本入力欄:防火管理対象物 特別認定を受けた年月日)が入力されていること
36	変更年月日	変更年月日	○	テキスト	
37	その他の必要な事項	その他の必要な事項		テキスト	
38	申請種別(内部使用欄1)	申請種別(内部使用欄1)		チェックボックス	
39	申請種別(内部使用欄2)	申請種別(内部使用欄2)		チェックボックス	
40	申請者連絡先	氏名	○	テキスト	
41	申請者連絡先	電話番号	○	テキスト	
42	申請者連絡先	メールアドレス	○	テキスト	

【添付資料】

項番 添付資料名

1

備考

項番	項目名	ラベル	必須	ラベルの入力形式	画面上 非表示	カレンダー(年範囲指 定)	カレンダー(日範囲指 定)	引継情報		備考
								引継元項目	継集可否	
1	申請種別	申請種別	○	チェックボックス						
2	届出日	届出日	○	テキスト			-3650:0	申請年月日(西暦)		
3	宛先	宛先(消防機関の消防署長など届出先を入力)	○	テキスト						
4	変更前の管理権原者 住所	郵便番号	○	テキスト						
5	変更前の管理権原者 住所	都道府県	○	テキスト						
6	変更前の管理権原者 住所	市区町村	○	テキストエリア						
7	変更前の管理権原者 住所	番地以下	○	テキストエリア						
8	変更前の管理権原者 住所	建物名		テキストエリア						
9	変更前の管理権原者 住所	階数・部屋番号など		テキスト						
10	変更前の管理権原者 氏名	氏名(「氏」と「名」の間には空白を入力)	○	テキスト						
11	変更前の管理権原者 氏名	法人名称(法人の場合又はその必要な場合に入力)		テキスト						
12	変更前の管理権原者 氏名	職務上の地位(法人の場合又はその必要な場合に入力)		テキスト						
13	変更前の管理権原者 電話番号	電話番号(ハイフン(-)を除いた半角数字を入力)	○	テキスト						
14	防火対象物又は防災管理対象物 所在地	郵便番号		テキスト						
15	防火対象物又は防災管理対象物 所在地	都道府県	○	テキスト						
16	防火対象物又は防災管理対象物 所在地	市区町村	○	テキストエリア						
17	防火対象物又は防災管理対象物 所在地	番地以下	○	テキストエリア						
18	防火対象物又は防災管理対象物 所在地	建物名		テキストエリア						
19	防火対象物又は防災管理対象物 所在地	階数・部屋番号など		テキスト						
20	防火対象物又は防災管理対象物 名称	名称	○	テキストエリア						
21	防火対象物又は防災管理対象物 複数権原の場合に管理権原に属する部分の名称	複数権原の場合に管理権原に属する部分の名称(複数権原の場合、届出対象となる部分のテナント名称等を入力)		テキストエリア						
22	防火対象物又は防災管理対象物 用途	用途(飲食店、事業所、複合用途など)(複数権原の場合、届出対象となる部分の情報を入力)	○	テキスト						
23	防火対象物又は防災管理対象物 令別表第一	令別表第一(複数権原の場合、届出対象となる部分の情報を入力)	○	プルダウン						
24	変更後の管理権原者 住所	郵便番号		テキスト						
25	変更後の管理権原者 住所	都道府県	○	テキスト						
26	変更後の管理権原者 住所	市区町村	○	テキストエリア						
27	変更後の管理権原者 住所	番地以下	○	テキストエリア						
28	変更後の管理権原者 住所	建物名		テキストエリア						
29	変更後の管理権原者 住所	階数・部屋番号など		テキスト						
30	変更後の管理権原者 氏名	氏名(「氏」と「名」の間には空白を入力)	○	テキスト						
31	変更後の管理権原者 氏名	法人名称(法人の場合又はその必要な場合に入力)		テキスト						
32	変更後の管理権原者 氏名	職務上の地位(法人の場合又はその必要な場合に入力)		テキスト						
33	変更後の管理権原者 電話番号	電話番号(ハイフン(-)を除いた半角数字を入力)	○	テキスト						
34	特別認定を受けた年月日	防火対象物 特別認定を受けた年月日		テキスト			-43800:0			
35	特別認定を受けた年月日	防災管理対象物 特別認定を受けた年月日		テキスト			-43800:0			
36	変更年月日	変更年月日	○	テキスト			-43800:0			
37	その他の必要な事項	その他の必要な事項		テキストエリア						
38	申請種別(内部使用欄1)	申請種別(内部使用欄1)		チェックボックス				申請種別(申請種別)		
39	申請種別(内部使用欄2)	申請種別(内部使用欄2)		チェックボックス				申請種別(申請種別)		
40	申請者連絡先	氏名	○	テキスト				申請者氏名(漢字)_氏名		
41	申請者連絡先	電話番号	○	テキスト				電話番号(連絡先)		
42	申請者連絡先	メールアドレス	○	テキスト				メールアドレス		

特記事項
 ・様式になく画面入力する項目は、項目名を含め欄外に出力し、備考欄に「様式PDF出力用項目」と記載します。
 ・以下項目が設定されている場合、「指定文字の設定」及び「文字数の設定」より優先されます。
 ①その他の形式の設定(郵便番号の形式)
 ②その他の形式の設定(電話番号の形式)

項番	添付資料名	備考
1		

項目名	ラベル	必須	ラベルの入力形式	ルール
項目番号	項目名			ラベルの入力形式
1	届出日		届出日	テキスト
2	宛先		宛先 (消防機関の消防長など届出先を入力)	テキスト
3	届出者住所		郵便番号	テキスト
4	届出者住所		都道府県	テキスト
5	届出者住所		市区町村	テキストエリア
6	届出者住所		番地以下	テキストエリア
7	届出者住所		建物名	テキストエリア
8	届出者住所		階数・部屋番号など	テキスト
9	届出者電話番号		電話番号 (ハイフン (-) を除いた半角数字を入力)	テキスト
10	届出者氏名		氏名 (「氏」と「名」の間には空白を入力)	テキスト
11	届出者氏名		法人名称 (法人の場合又はその他必要な場合に入力)	テキスト
12	届出者氏名		職務上の地位 (法人の場合又はその他必要な場合に入力)	テキスト
13	防火対象物所在地		郵便番号	テキスト
14	防火対象物所在地		都道府県	テキスト
15	防火対象物所在地		市区町村	テキストエリア
16	防火対象物所在地		番地以下	テキストエリア
17	防火対象物所在地		建物名	テキストエリア
18	防火対象物所在地		階数・部屋番号など	テキスト
19	防火対象物所在地		電話番号 (ハイフン (-) を除いた半角数字を入力)	テキスト
20	防火対象物名称		名称	テキスト
21	防火対象物主要用途		主要用途 (飲食店、事業所、複合用途など)	テキストエリア
22	建築確認年月日		建築確認年月日	テキスト
23	建築確認番号		建築確認番号	テキスト
24	消防同意番号		消防同意番号	テキスト
25	消防同意番号		消防同意番号	テキスト
26	工事着工年月日		工事着工年月日	テキスト
27	工事完了 (予定) 年月日		工事完了 (予定) 年月日	テキスト
28	使用開始 (予定) 年月日		使用開始 (予定) 年月日	テキスト
29	他の法令による許認可		他の法令による許認可	テキスト
30	敷地面積		敷地面積	テキスト
31	建築面積		建築面積	テキスト
32	延面積		延面積	テキスト
33	従業員数		従業員数	テキスト
34	公開時間または従業時間		公開時間または従業時間 (「m」「l」「n」「o」「p」「c」) 「～」 「～」 「～」等の機種依存文字は使用できません	テキストエリア
35	屋外消火栓、動力消防ポンプ、消防用水の概要		屋外消火栓、動力消防ポンプ、消防用水の概要	テキストエリア
36	その他必要事項		その他必要事項	テキスト
37	申請者連絡先		氏名	テキスト
38	申請者連絡先		電話番号	テキスト
39	申請者連絡先		メールアドレス	テキスト

【添付資料】

項目番号	添付資料名	備考
1	防火対象物棟別概要	
2	各種設計図書	

項番	項目名	ラベル	必須	ラベルの入力形式	画面上 非表示	カレンダー（年範囲指 定）	カレンダー（日範囲指 定）	引継情報		備考
								引継元項目	編集可否	
1	届出日	届出日	○	テキスト			-3650:0	申請年月日(西暦)	○	
2	宛先	宛先 (消防機関の消防署など届出先を入力)	○	テキスト					○	
3	届出者 住所	郵便番号	○	テキスト					○	
4	届出者 住所	都道府県	○	テキスト					○	
5	届出者 住所	市区町村	○	テキストエリア					○	
6	届出者 住所	番地以下	○	テキストエリア					○	
7	届出者 住所	建物名	○	テキストエリア					○	
8	届出者 住所	階数・部屋番号など	○	テキスト					○	
9	届出者 電話番号	電話番号 (ハイフン (-) を除いた半角数字を入力)	○	テキスト					○	
10	届出者 氏名	氏名 (「氏」と「名」の間には空白を入力)	○	テキスト					○	
11	届出者 氏名	法人名称 (法人の場合又はその他必要な場合に入力)	○	テキスト					○	
12	届出者 氏名	職務上の地位 (法人の場合又はその他必要な場合に入力)	○	テキスト					○	
13	防火対象物 所在地	郵便番号	○	テキスト					○	
14	防火対象物 所在地	都道府県	○	テキスト					○	
15	防火対象物 所在地	市区町村	○	テキストエリア					○	
16	防火対象物 所在地	番地以下	○	テキストエリア					○	
17	防火対象物 所在地	建物名	○	テキストエリア					○	
18	防火対象物 所在地	階数・部屋番号など	○	テキスト					○	
19	防火対象物 所在地	電話番号 (ハイフン (-) を除いた半角数字を入力)	○	テキスト					○	
20	防火対象物 名称	名称	○	テキストエリア					○	
21	防火対象物 主要用途	主要用途 (飲食店、事業所、複合用途など)	○	テキストエリア					○	
22	建築確認年月日	建築確認年月日	○	テキスト			-43800:0		○	
23	建築確認番号	建築確認番号	○	テキスト					○	
24	消防同意番号	消防同意年月日	○	テキスト			-43800:0		○	
25	消防同意番号	消防同意番号	○	テキスト					○	
26	工事着工年月日	工事着工年月日	○	テキスト			-43800:43800		○	
27	工事完了 (予定) 年月日	工事完了 (予定) 年月日	○	テキスト			-43800:43800		○	
28	使用開始 (予定) 年月日	使用開始 (予定) 年月日	○	テキスト			-43800:43800		○	
29	他の法令による許認可	他の法令による許認可	○	テキストエリア					○	
30	敷地面積	敷地面積	○	テキスト					○	
31	建築面積	建築面積	○	テキスト					○	
32	延面積	延面積	○	テキスト					○	
33	従業員数	従業員数	○	テキスト					○	
34	公開時間または従業員時間	公開時間または従業員時間 「m」「h」「d」「min」「sec」「°C」「°F」等の機 種依存文字は使用できません	○	テキストエリア					○	
35	屋外消火栓、動力消防ポンプ、消防用水の概要	屋外消火栓、動力消防ポンプ、消防用水の概要 その他必要事項	○	テキストエリア					○	
36	申請者連絡先	申請者連絡先 氏名	○	テキスト				申請者氏名(漢字)氏名	○	
37	申請者連絡先	申請者連絡先 電話番号	○	テキスト				電話番号(連絡先)	○	
38	申請者連絡先	申請者連絡先 メールアドレス	○	テキスト				メールアドレス	○	
39	申請者連絡先	申請者連絡先	○	テキスト					○	

【添付資料】

項番	添付資料名	備考
1	防火対象物棟別概要	
2	各種設計図書	

特記事項

- ・様式になく画面入力する項目は、項目名を含め欄外に出力し、備考欄に「様式PDF出力用項目」と記載します。
- ・以下項目が設定されている場合、「指定文字の設定」及び「文字数の設定」より優先されます。
 - ① その他の形式の設定-郵便番号の形式
 - ② その他の形式の設定-電話番号の形式
 - ③ カレンダー（日範囲指定）及びカレンダー（年範囲指定）

特記事項

- ・様式になく画面入力する項目は、項目名を含め欄外に出力し、備考欄に「様式PDF出力用項目」と記載します。
- ・以下項目が設定されている場合、「指定文字の設定」及び「文字数の設定」より優先されます。
 - ① その他の形式の設定-郵便番号の形式
 - ② その他の形式の設定-電話番号の形式
 - ③ カレンダー（日範囲指定）及びカレンダー（年範囲指定）

項目名	ラベル	必須	ラベルの入力形式	ルール
1	届出種別	○	プルダウン	
2	届出日	○	テキスト	
3	宛先	○	テキスト	
4	届出者住所	○	テキスト	
5	届出者住所	○	テキスト	
6	届出者住所	○	テキストエリア	
7	届出者住所	○	テキストエリア	
8	届出者住所		テキストエリア	
9	届出者住所		テキスト	
10	届出者電話番号	○	テキスト	
11	届出者氏名	○	テキスト	
12	届出者氏名		テキスト	●届出者 氏名(職務上の地位 (法人の場合又はその他の必要な場合に入力))を入力する場合、(本入力欄：届出者 氏名(法人名称 (法人の場合又はその他の必要な場合に入力)))が入力されていること
13	届出者氏名		テキスト	●届出者 氏名(法人名称 (法人の場合又はその他の必要な場合に入力))を入力する場合、(本入力欄：届出者 氏名(職務上の地位 (法人の場合又はその他の必要な場合に入力)))が入力されていること
14	防火対象物所在地		テキスト	
15	防火対象物所在地	○	テキスト	
16	防火対象物所在地	○	テキストエリア	
17	防火対象物所在地	○	テキストエリア	
18	防火対象物所在地		テキスト	
19	防火対象物所在地		テキスト	
20	防火対象物電話番号		テキスト	
21	防火対象物名称	○	テキストエリア	
22	防火対象物主要用途		テキストエリア	
23	設置場所用途		テキスト	
24	設置場所床面積		テキスト	
25	設置場所構造		テキストエリア	
26	設置場所階層	○	ラジオボタン	
27	設置場所階層		テキスト	●設置場所 階層(地上・屋上)が屋上の場合、(本入力欄：設置場所 階層(階数 (「屋上」を選択した場合又は入力不要です)))が入力されていないこと ●設置場所 階層(地上・屋上)が地下・地下・屋上)が地下のいずれかの場合、(本入力欄：設置場所 階層(階数 (「屋外」を選択した場合又は入力不要です)))が入力されていないこと ●設置場所 階層(地上・屋上)が屋外の場合、(本入力欄：設置場所 階層(階数 (「屋外」を選択した場合又は入力不要です)))が入力されていないこと
28	設置場所階層		プルダウン	●設置場所 階層(地上・屋上)が屋上の場合、(本入力欄：設置場所 階層(階数 (「屋上」を選択した場合又は入力不要です)))が入力されていないこと ●設置場所 階層(地上・屋上)が地下・地下・屋上)が地下の場合、(本入力欄：設置場所 階層(階数 (「屋外」を選択した場合又は入力不要です)))が入力されていないこと ●設置場所 階層(地上・屋上)が屋外の場合、(本入力欄：設置場所 階層(階数 (「屋外」を選択した場合又は入力不要です)))が入力されていないこと
29	設置場所 消防用設備等又は特殊消防用設備等		チェックボックス	
30	設置場所 消防用設備等又は特殊消防用設備等		テキスト	●設置場所 消防用設備等又は特殊消防用設備等(消防用設備等)がその他の場合、(本入力欄：設置場所 消防用設備等又は特殊消防用設備等(その他 (その他を指定した場合に入力してください)))が入力されていること
31	届出設備 設備の種類	○	テキスト	
32	届出設備 着工(予定)年月日	○	テキスト	
33	届出設備 竣工(予定)年月日	○	テキスト	
34	届出設備 設備の概要	○	テキストエリア	
35	届出設備 使用する燃料・熱源・加工液	○	テキストエリア	
36	届出設備 使用する燃料・熱源・加工液	○	テキストエリア	
37	届出設備 安全装置	○	テキストエリア	
38	取組責任者の職氏名	○	テキスト	
39	取組責任者の職氏名		テキスト	
40	工事施工者住所	○	テキスト	
41	工事施工者住所	○	テキスト	
42	工事施工者住所	○	テキストエリア	
43	工事施工者住所	○	テキストエリア	
44	工事施工者住所		テキストエリア	
45	工事施工者住所		テキスト	
46	工事施工者電話番号	○	テキスト	

項番	項目名	ラベル	必須	ラベルの入力形式	画面上非表示	カレンダー(年範囲指定)	カレンダー(日範囲指定)	引継情報		備考
								引継元項目	編集可否	
1	届出種別	届出種別	○	プルダウン						
2	届出日	届出日	○	テキスト			-3650:0	申請年月日(西暦)		
3	宛先	宛先(消防機関の消防署等)届出先を入力)	○	テキスト						
4	届出者住所	郵便番号	○	テキスト						
5	届出者住所	都道府県	○	テキスト						
6	届出者住所	市区町村	○	テキストエリア						
7	届出者住所	番地以下	○	テキストエリア						
8	届出者住所	建物名	○	テキストエリア						
9	届出者住所	階数・部屋番号など	○	テキスト						
10	届出者電話番号	電話番号(ハイフン(-)を除いた半角数字を入力)	○	テキスト						
11	届出者氏名	氏名(「氏」と「名」の間には空白を入力)	○	テキスト						
12	届出者氏名	法人名称(法人の場合又はその必要な場合に入力)	○	テキスト						
13	届出者氏名	職務上の地位(法人の場合又はその必要な場合に入力)	○	テキスト						
14	防火対象物所在地	郵便番号	○	テキスト						
15	防火対象物所在地	都道府県	○	テキスト						
16	防火対象物所在地	市区町村	○	テキストエリア						
17	防火対象物所在地	番地以下	○	テキストエリア						
18	防火対象物所在地	建物名	○	テキスト						
19	防火対象物所在地	階数・部屋番号など	○	テキスト						
20	防火対象物電話番号	電話番号(ハイフン(-)を除いた半角数字を入力)	○	テキスト						
21	防火対象物名称	名称	○	テキストエリア						
22	防火対象物主要用途	主要用途(飲食店、事業所、複合用途など)	○	テキストエリア						
23	設置場所用途	用途	○	テキスト						
24	設置場所床面積	床面積	○	テキスト						
25	設置場所構造	構造	○	テキスト						
26	設置場所階層	階層(地上・地下・屋上)	○	ラジオボタン						
27	設置場所階層	階数(「屋外」「屋上」を選択した場合は入力不要です)	○	テキスト						
28	設置場所階層	階表示(「屋外」「屋上」を選択した場合は入力不要です)	○	プルダウン						
29	設置場所 消防用設備等又は特殊消防用設備等	消防用設備等又は特殊消防用設備等	○	チェックボックス						
30	設置場所 消防用設備等又は特殊消防用設備等	その他(その他を選択した場合に入力してください)	○	テキスト						
31	届出設備 設備の種類	設備の種類(鉄鋼溶解炉、暖房用熱風炉、業務用厨房設備等)入力)	○	テキスト						
32	届出設備 着工(予定)年月日	着工(予定)年月日	○	テキスト			-43800:43800			
33	届出設備 竣工(予定)年月日	竣工(予定)年月日	○	テキスト			-43800:43800			
34	届出設備 設備の概要	設備の概要(「㎡」「ℓ」「cm」「℃」「°C」「°」等の機種依存文字は入力できません)	○	テキストエリア						
35	届出設備 使用する燃料・熱源・加工液	使用する燃料・熱源・加工液	○	テキストエリア						
36	届出設備 使用する燃料・熱源・加工液	使用する燃料・熱源・加工液	○	テキストエリア						
37	届出設備 安全装置	安全装置	○	テキスト						
38	取組責任者の職氏名	氏名(「氏」と「名」の間には空白を入力)	○	テキスト						
39	取組責任者の職氏名	職務上の地位(法人の場合又はその必要な場合に入力)	○	テキスト						
40	工事施工者住所	郵便番号	○	テキスト						
41	工事施工者住所	都道府県	○	テキスト						
42	工事施工者住所	市区町村	○	テキストエリア						
43	工事施工者住所	番地以下	○	テキストエリア						
44	工事施工者住所	建物名	○	テキスト						
45	工事施工者住所	階数・部屋番号など	○	テキスト						
46	工事施工者住所	電話番号(ハイフン(-)を除いた半角数字を入力)	○	テキスト						

項目名	ラベル	必須	ラベルの入力形式	ルール
47	工事施工者 氏名	<input type="radio"/>	氏名（「氏」と「名」の間には空白を入力）	テキスト
48	工事施工者 氏名	<input type="radio"/>	法人名称（法人の場合又はその他必要な場合に入力）	テキスト
49	工事施工者 氏名	<input type="radio"/>	職務上の地位（法人の場合又はその他必要な場合に入力）	テキスト
50	申請者連絡先	<input type="radio"/>	氏名	テキスト
51	申請者連絡先	<input type="radio"/>	電話番号	テキスト
52	申請者連絡先	<input type="radio"/>	メールアドレス	テキスト

相関チェックの設定

- 工事施工者 氏名(職務上の地位 (法人の場合又はその他必要な場合に入力)) を入力する場合、 (本入力欄：工事施工者 氏名(法人名称 (法人の場合又はその他必要な場合に入力))) が入力されていること
- 工事施工者 氏名(職務上の地位 (法人の場合又はその他必要な場合に入力)) を入力する場合、 (本入力欄：工事施工者 氏名(職務上の地位 (法人の場合又はその他必要な場合に入力))) が入力されていること

【添付資料】

項目名	添付資料名	備考
1	設置する当該設備の関係書類	
2	当該設備を設置する場所の関係書類	

項番	項目名	ラベル	必須	ラベルの入力形式	画面上非表示	カレンダー(年範囲指定)	カレンダー(日範囲指定)	引継情報		備考
								引継元項目	編集可否	
47	工事施工者 氏名	氏名(「氏」と「名」の間には空白を入力)	○	テキスト					○	
48	工事施工者 氏名	法人名称(法人の場合又はその他必要な場合に入力)		テキスト					○	
49	工事施工者 氏名	職務上の地位(法人の場合又はその他必要な場合に入力)		テキスト					○	
50	申請者連絡先	氏名	○	テキスト	○			申請者氏名(漢字) 氏名		
51	申請者連絡先	電話番号	○	テキスト	○			電話番号(連絡先)		
52	申請者連絡先	メールアドレス	○	テキスト	○			メールアドレス		

【添付資料】		備考
項番	添付資料名	
1	設置する当該設備の関係書類	
2	当該設備を設置する場所の関係書類	

特記事項

- ・様式になく画面入力する項目は、項目名を欄外に出し、備考欄に「様式PDF出力用項目」と記載します。
- ・以下項目が設定されている場合、「指定文字の設定」及び「文字数の設定」より優先されます。
 - ①その他の形式の設定-郵便番号の形式
 - ②その他の形式の設定-電話番号の形式
 - ③カレンダー(日範囲指定)及びカレンダー(年範囲指定)

項目	項目名	ラベル	必須	ラベルの入力形式	ルール	画面上非表示
1	届出種別	届出種別	○	プルダウン		
2	届出日	届出日	○	テキスト		
3	宛先	宛先(消防機関の消防署長など届出先を入力)	○	テキスト		
4	届出者 住所	郵便番号	○	テキスト		
5	届出者 住所	都道府県	○	テキスト		
6	届出者 住所	市区町村	○	テキストエリア		
7	届出者 住所	番地以下	○	テキストエリア		
8	届出者 住所	建物名	○	テキスト		
9	届出者 住所	階数・部屋番号など	○	テキスト		
10	届出者 電話番号	電話番号(ハイフン(-)を除いた半角数字を入力)	○	テキスト		
11	届出者 氏名	氏名(「氏」と「名」の間には空白を入力)	○	テキスト		
12	届出者 氏名	法人名称(法人の場合又はその他必要な場合に入力)	○	テキスト	●届出者 氏名(職務上の地位(法人の場合又はその他必要な場合に入力))が入力されていること	
13	届出者 氏名	職務上の地位(法人の場合又はその他必要な場合に入力)	○	テキスト	●届出者 氏名(法人名称(法人の場合又はその他必要な場合に入力))が入力されていること	
14	防火対象物 所在地	郵便番号	○	テキスト		
15	防火対象物 所在地	都道府県	○	テキスト		
16	防火対象物 所在地	市区町村	○	テキストエリア		
17	防火対象物 所在地	番地以下	○	テキストエリア		
18	防火対象物 所在地	建物名	○	テキストエリア		
19	防火対象物 所在地	階数・部屋番号など	○	テキスト		
20	防火対象物 電話番号	電話番号(ハイフン(-)を除いた半角数字を入力)	○	テキスト		
21	防火対象物 名称	名称	○	テキスト		
22	防火対象物 用途	用途(飲食店、事業所、複合用途など)	○	テキスト		
23	設置場所 構造	構造	○	テキスト		
24	設置場所 場所	場所(地上・地下・屋外・屋上)	○	ラジオボタン		
25	設置場所 場所	階数(「屋外」「屋上」を選択した場合は入力不要です)	○	テキスト	●設置場所 場所(場所(地上・地下・屋外・屋上))が屋上の場合、(本入力欄:設置場所 場所(階数(「屋外」「屋上」を選択した場合は入力不要です)))が入力されていないこと ●設置場所 場所(場所(地上・地下・屋外・屋上))が屋外の場合、(本入力欄:設置場所 場所(階数(「屋外」「屋上」を選択した場合は入力不要です)))が入力されていないこと ●設置場所 場所(場所(地上・地下・屋外・屋上))が地上、設置場所 場所(階数(「地上」「地下」「屋外」「屋上」))が地下のいずれかの場合、(本入力欄:設置場所 場所(階数(「屋外」「屋上」を選択した場合は入力不要です)))が入力されていないこと	
26	設置場所 場所	階表示(「屋外」「屋上」を選択した場合は入力不要です)	○	プルダウン	●設置場所 場所(階数(「屋外」「屋上」を選択した場合は入力不要です)))が入力されていないこと ●設置場所 場所(階数(「屋外」「屋上」を選択した場合は入力不要です)))が入力されていないこと ●設置場所 場所(階数(「屋外」「屋上」を選択した場合は入力不要です)))には階が入力されていること ●設置場所 場所(階数(「屋外」「屋上」を選択した場合は入力不要です)))には階が入力されていること	
27	設置場所 床面積	床面積	○	テキスト		
28	設置場所 消防用設備等又は特殊消防用設備等	消防用設備等又は特殊消防用設備等	○	チェックボックス		
29	設置場所 消防用設備等又は特殊消防用設備等	その他(その他を選択した場合は入力してください)	○	テキスト	●設置場所 消防用設備等又は特殊消防用設備等(消防用設備等)がその他の場合、(本入力欄:設置場所 消防用設備等)がその他(その他を選択した場合は入力してください))が入力されていること	
30	設置場所 不燃区画	不燃区画	○	ラジオボタン		
31	設置場所 換気設備	換気設備	○	ラジオボタン		
32	届出設備 電圧(一次)	電圧(一次)(変電設備について入力する場合のみ選択してください)	○	プルダウン	●届出種別(届出種別)が変電設備の場合、(本入力欄:届出設備 電圧(一次)(電圧(一次)(電圧(一次)(電圧(一次)(電圧(一次)(電圧(一次)(電圧(一次)(電圧(一次)を選択した場合は入力不要です))))))が入力されていること ●届出種別(届出種別)が変電設備以外の場合、(本入力欄:届出設備 電圧(一次)(電圧(一次)(電圧(一次)(電圧(一次)を選択した場合は入力不要です)))が入力されていないこと	
33	届出設備 電圧(一次)	電圧	○	テキスト		
34	届出設備 電圧(二次)	電圧(二次)(変電設備について入力する場合のみ選択してください)	○	プルダウン	●届出種別(届出種別)が変電設備の場合、(本入力欄:届出設備 電圧(二次)(電圧(二次)(電圧(二次)(電圧(二次)を選択した場合は入力不要です)))が入力されていること ●届出種別(届出種別)が変電設備以外の場合、(本入力欄:届出設備 電圧(二次)(電圧(二次)(電圧(二次)を選択した場合は入力不要です)))が入力されていないこと ●届出種別(届出種別)が変電設備の場合、(本入力欄:届出設備 電圧(二次)(電圧(二次)を選択した場合は入力不要です)))が入力されていないこと	
35	届出設備 電圧(二次)	電圧	○	テキスト		
36	届出設備 全出力又は定格容量	全出力又は定格容量	○	テキスト		
37	届出設備 全出力又は定格容量	単位	○	ラジオボタン		
38	届出設備 着工(予定)年月日	着工(予定)年月日	○	テキスト		
39	届出設備 竣工(予定)年月日	竣工(予定)年月日	○	テキスト		
40	届出設備 設備の概要	設備の概要(種別)	○	プルダウン		
41	届出設備 設備の概要	設備の概要(「㎡」「m」「kg」「℃」「°C」「°」等の機種依存文字は使用できません)	○	テキスト		
42	主任技術者氏名	氏名(「氏」と「名」の間には空白を入力)	○	テキスト		
43	主任技術者氏名	法人名称(法人の場合又はその他必要な場合に入力)	○	テキスト	●主任技術者氏名(職種)を入力する場合、(本入力欄:主任技術者氏名(法人名称(法人の場合又はその他必要な場合に入力)))が入力されていること	
44	主任技術者氏名	職種	○	テキスト	●主任技術者氏名(法人名称(法人の場合又はその他必要な場合に入力))が入力されていること	
45	工事施工者 住所	郵便番号	○	テキスト		
46	工事施工者 住所	都道府県	○	テキスト		
47	工事施工者 住所	市区町村	○	テキストエリア		
48	工事施工者 住所	番地以下	○	テキスト		
49	工事施工者 住所	建物名	○	テキスト		

項番	項目名	ラベル	必須	ラベルの入力形式	カレンダー(年範囲指定)	カレンダー(日範囲指定)	引継情報		備考
							引継元項目	編集可否	
1	届出種別	届出種別	○	プルダウン					○
2	届出日	届出日	○	テキスト		-36500	申請年月日(西暦)		○
3	宛先	宛先(消防機関の消防署長など届出先を入力)	○	テキスト					○
4	届出者 住所	郵便番号	○	テキスト					○
5	届出者 住所	都道府県	○	テキスト					○
6	届出者 住所	市区町村	○	テキストエリア					○
7	届出者 住所	番地以下	○	テキストエリア					○
8	届出者 住所	建物名	○	テキストエリア					○
9	届出者 住所	階数・部屋番号など	○	テキスト					○
10	届出者 電話番号	電話番号(ハイフン(-)を除いた半角数字を入力)	○	テキスト					○
11	届出者 氏名	氏名(「氏」と「名」の間には空白を入力)	○	テキスト					○
12	届出者 氏名	法人名称(法人の場合又はその必要な場合に入力)	○	テキスト					○
13	届出者 氏名	職務上の地位(法人の場合又はその必要な場合に入力)	○	テキスト					○
14	防火対象物 所在地	郵便番号	○	テキスト					○
15	防火対象物 所在地	都道府県	○	テキスト					○
16	防火対象物 所在地	市区町村	○	テキストエリア					○
17	防火対象物 所在地	番地以下	○	テキストエリア					○
18	防火対象物 所在地	建物名	○	テキストエリア					○
19	防火対象物 所在地	階数・部屋番号など	○	テキスト					○
20	防火対象物 電話番号	電話番号(ハイフン(-)を除いた半角数字を入力)	○	テキスト					○
21	防火対象物 名称	名称	○	テキストエリア					○
22	防火対象物 用途	用途(飲食店、事業所、複合用途など)	○	テキストエリア					○
23	設置場所 構造	構造	○	テキストエリア					○
24	設置場所 場所	場所(地上・地下・屋外・屋上)	○	ラジオボタン					○
25	設置場所 場所	階数(「屋外」「屋上」を選択した場合は入力不要です)		テキスト					○
26	設置場所 場所	階表示(「屋外」「屋上」を選択した場合は入力不要です)		プルダウン					○
27	設置場所 床面積	床面積		テキスト					○
28	設置場所 消防用設備等又は特殊消防用設備等	消防用設備等又は特殊消防用設備等		チェックボックス					○
29	設置場所 消防用設備等又は特殊消防用設備等	その他(その他を選択した場合は入力してください)		テキスト					○
30	設置場所 不燃区画	不燃区画		ラジオボタン					○
31	設置場所 換気設備	換気設備		ラジオボタン					○
32	届出設備 電圧(一次)	電圧(一次)(変電設備について入力する場合のみ選択してください)		プルダウン					○
33	届出設備 電圧(二次)	電圧	○	テキスト					○
34	届出設備 電圧(二次)	電圧(二次)(変電設備について入力する場合のみ選択してください)		プルダウン					○
35	届出設備 電圧(二次)	電圧		テキスト					○
36	届出設備 全出力又は定格容量	全出力又は定格容量	○	テキスト					○
37	届出設備 全出力又は定格容量	単位	○	ラジオボタン					○
38	届出設備 着工(予定)年月日	着工(予定)年月日	○	テキスト		-43800:43800			○
39	届出設備 竣工(予定)年月日	竣工(予定)年月日	○	テキスト		-43800:43800			○
40	届出設備 設備の概要	設備の概要(種別)	○	プルダウン					○
41	届出設備 設備の概要	設備の概要(「㎡」「m」「kg」「cm」「℃」「°」等の機種依存文字は使用できません)	○	テキストエリア					○
42	主任技術者氏名	氏名(「氏」と「名」の間には空白を入力)	○	テキスト					○
43	主任技術者氏名	法人名称(法人の場合又はその必要な場合に入力)	○	テキスト					○
44	主任技術者氏名	職種	○	テキスト					○
45	工事施工者 住所	郵便番号	○	テキスト					○
46	工事施工者 住所	都道府県	○	テキスト					○
47	工事施工者 住所	市区町村	○	テキストエリア					○
48	工事施工者 住所	番地以下	○	テキストエリア					○
49	工事施工者 住所	建物名	○	テキストエリア					○

火を使用する設備等の設置の届出(急速充電設備・燃料電池発電設備・発電設備・変電設備・蓄電池設備)

項番	項目名	ラベル	必須	ラベルの入力形式	指定文字の設定										数値の設定			その他の形式の設定					
					改行文字	半角ハイフン	半角空白	半角数字	半角英字	半角カナ	半角カナ除く(半角)	全角空白	全角カナ	全角文字	最小文字数	最大文字数	数値の形式で入力	整数部の桁数	小数部の桁数	郵便番号の形式			
50	工事施工者 住所	階数・部屋番号など		テキスト																			
51	工事施工者 電話番号	電話番号(ハイフン()を除いた半角数字を入力)	<input type="checkbox"/>	テキスト			<input type="checkbox"/>																
52	工事施工者 氏名	氏名(「氏」と「名」の間には空白を入力)	<input type="checkbox"/>	テキスト																			
53	工事施工者 氏名	法人名称(法人の場合又はその他必要な場合に入力)		テキスト																			
54	工事施工者 氏名	職務上の地位(法人の場合又はその他必要な場合に入力)		テキスト																			
55	申請者連絡先	氏名	<input type="checkbox"/>	テキスト																			
56	申請者連絡先	電話番号	<input type="checkbox"/>	テキスト																			
57	申請者連絡先	メールアドレス	<input type="checkbox"/>	テキスト																			

【添付資料】

項番	添付資料名	備考
1	設置する当該設備の関係書類	
2	当該設備を設置する場所の関係書類	

項目	項目名	ラベル	必須	ラベルの入力形式	画面上下非表示
ルール					
		ラベルの設定			
50	工事施工者 住所	階数・部屋番号など		テキスト	
51	工事施工者 電話番号	電話番号 (ハイフン (-) を除いた半角数字を入力)	<input type="checkbox"/>	テキスト	
52	工事施工者 氏名	氏名 (「氏」と「名」の間には空白を入力)	<input type="checkbox"/>	テキスト	
53	工事施工者 氏名	法人名称 (法人の場合又はその他の必要な場合に入力)		テキスト	●工事施工者 氏名(職務上の地位 (法人の場合又はその他の必要な場合に入力))が入力されていること
54	工事施工者 氏名	職務上の地位 (法人の場合又はその他の必要な場合に入力)		テキスト	●工事施工者 氏名(職務上の地位 (法人の場合又はその他の必要な場合に入力))が入力されていること
55	申請者連絡先	氏名	<input type="checkbox"/>	テキスト	<input type="checkbox"/>
56	申請者連絡先	電話番号	<input type="checkbox"/>	テキスト	<input type="checkbox"/>
57	申請者連絡先	メールアドレス	<input type="checkbox"/>	テキスト	<input type="checkbox"/>

【添付資料】

項目	添付資料名	備考
1	設置する当該設備の関係書類	
2	当該設備を設置する場所の関係書類	

項番	項目名	ラベル	必須	ラベルの入力形式	カレンダー(年範囲指定)	カレンダー(日範囲指定)	引継情報		備考
							引継元項目	編集可否	
50	工事施工者_住所	階数・部屋番号など		テキスト				<input type="radio"/>	
51	工事施工者_電話番号	電話番号(ハイフン(-)を除いた半角数字を入力)	<input type="radio"/>	テキスト				<input type="radio"/>	
52	工事施工者_氏名	氏名(「氏」と「名」の間には空白を入力)	<input type="radio"/>	テキスト				<input type="radio"/>	
53	工事施工者_氏名	法人名称(法人の場合又はその他必要な場合に入力)		テキスト				<input type="radio"/>	
54	工事施工者_氏名	職務上の地位(法人の場合又はその他必要な場合に入力)		テキスト				<input type="radio"/>	
55	申請者連絡先	氏名	<input type="radio"/>	テキスト			申請者氏名(漢字)_氏名		
56	申請者連絡先	電話番号	<input type="radio"/>	テキスト			電話番号(連絡先)		
57	申請者連絡先	メールアドレス	<input type="radio"/>	テキスト			メールアドレス		

【添付資料】

項番	添付資料名	備考
1	設置する当該設備の関係書類	
2	当該設備を設置する場所の関係書類	

特記事項

- ・横式になく画面入力する項目は、項目名を含め欄外に出カシ、備考欄に「横式PDF出力用項目」と記載します。
- ・以下項目が設定されている場合、「指定文字の設定」及び「文字数の設定」より優先されます。
 - ①その他の形式の設定→郵便番号の形式
 - ②その他の形式の設定→電話番号の形式
 - ③カレンダー(日範囲指定)及びカレンダー(年範囲指定)

項目名	ラベル	ラベルの入力形式	必須	ルール	画面上非表示
1	届出種別	届出種別	○	プルダウン	
2	届出日	届出日	○	テキスト	
3	宛先	宛先(消防機関の消防署など届出先を入力)	○	テキスト	
4	届出者住所	郵便番号	○	テキスト	
5	届出者住所	都道府県	○	テキスト	
6	届出者住所	市区町村	○	テキストエリア	
7	届出者住所	番地以下	○	テキストエリア	
8	届出者住所	建物名		テキストエリア	
9	届出者住所	階数・部屋番号など		テキスト	
10	届出者電話番号	電話番号(ハイフン(-)を除いた半角数字を入力)	○	テキスト	
11	届出者氏名	氏名(「氏」と「名」の間には空白を入力)	○	テキスト	
12	届出者氏名	法人名称(法人の場合又はその必要な場合に入力) 職務上の地位(法人の場合又はその必要な場合に入力)	○	テキスト	●届出者 氏名(職務上の地位(法人の場合又はその必要な場合に入力))を入力する場合、(本入力欄：届出者 氏名(法人名称(法人の場合又はその必要な場合に入力)))が入力されていること ●届出者 氏名(法人名称(法人の場合又はその必要な場合に入力))を入力する場合、(本入力欄：届出者 氏名(職務上の地位(法人の場合又はその必要な場合に入力)))が入力されていること
14	防火対象物所在地	郵便番号		テキスト	
15	防火対象物所在地	都道府県	○	テキスト	
16	防火対象物所在地	市区町村	○	テキストエリア	
17	防火対象物所在地	番地以下	○	テキストエリア	
18	防火対象物所在地	建物名		テキスト	
19	防火対象物所在地	階数・部屋番号など		テキスト	
20	防火対象物電話番号	電話番号(ハイフン(-)を除いた半角数字を入力)		テキスト	
21	防火対象物名称	名称	○	テキスト	
22	防火対象物主要用途	主要用途(飲食店、事業所、複合用途など)		テキスト	
23	設置場所用途	用途		テキスト	
24	設置場所床面積	床面積		テキスト	
25	設置場所構造	構造		テキスト	
26	設置場所階層	階層(地上・地下・屋外・屋上)	○	ラジオボタン	
27	設置場所階層	階数(「屋外」「屋上」を選択した場合は入力不要です)		テキスト	●設置場所 階層(階層(地上・地下・屋外・屋上))が屋上の場合、(本入力欄：設置場所 階層(階数(「屋外」「屋上」を選択した場合は入力不要です)))が入力されていないこと ●設置場所 階層(階層(地上・地下・屋外・屋上))が地下のいずれかの場合、(本入力欄：設置場所 階層(階数(「屋外」「屋上」を選択した場合は入力不要です)))が入力されていること ●設置場所 階層(階層(地上・地下・屋外・屋上))が屋外の場合、(本入力欄：設置場所 階層(階数(「屋外」「屋上」を選択した場合は入力不要です)))が入力されていないこと ●設置場所 階層(階層(地上・地下・屋外・屋上))が屋上の場合、(本入力欄：設置場所 階層(階数(「屋外」「屋上」を選択した場合は入力不要です)))が入力されていないこと ●設置場所 階層(階層(地上・地下・屋外・屋上))が地下のいずれかの場合、(本入力欄：設置場所 階層(階数(「屋外」「屋上」を選択した場合は入力不要です)))が入力されていること ●設置場所 階層(階層(地上・地下・屋外・屋上))が屋外の場合、(本入力欄：設置場所 階層(階数(「屋外」「屋上」を選択した場合は入力不要です)))が入力されていないこと
28	設置場所階層	階表示(「屋外」「屋上」を選択した場合は入力不要です)		プルダウン	
29	設置場所 消防用設備等又は特殊消防用設備等	消防用設備等又は特殊消防用設備等		チェックボックス	
30	設置場所 消防用設備等又は特殊消防用設備等	その他(その他を選択した場合は入力してください)		テキスト	●設置場所 消防用設備等又は特殊消防用設備等(消防用設備等)がその他の場合、(本入力欄：設置場所 消防用設備等又は特殊消防用設備等(その他(その他を選択した場合は入力不要です)))が入力されていること
31	届出設備 設備の種類	設備の種類(鉄鋼溶接機、暖房用熱風炉、業務用厨房設備等と入力)	○	テキスト	
32	届出設備 着工(予定)年月日	着工(予定)年月日	○	テキスト	
33	届出設備 竣工(予定)年月日	竣工(予定)年月日	○	テキスト	
34	届出設備 設備の概要	設備の概要(「㎡」「ℓ」「cm」「℃」「°C」「〜」等の機種依存文字は入力できません)	○	テキスト	
35	届出設備 使用する燃料・熱源・加工液	使用する燃料・熱源・加工液	○	テキスト	
36	届出設備 使用する燃料・熱源・加工液	使用する燃料・熱源・加工液	○	テキスト	
37	届出設備 安全装置	安全装置(「㎡」「m」「ℓ」「cm」「°C」「℃」「〜」等の機種依存文字は入力できません)	○	テキスト	
38	取組責任者の職氏名	氏名(「氏」と「名」の間には空白を入力)	○	テキスト	
39	取組責任者の職氏名	職務上の地位(法人の場合又はその必要な場合に入力)		テキスト	
40	工事施工者住所	郵便番号	○	テキスト	
41	工事施工者住所	都道府県	○	テキスト	
42	工事施工者住所	市区町村	○	テキスト	
43	工事施工者住所	番地以下	○	テキスト	
44	工事施工者住所	建物名		テキスト	
45	工事施工者住所	階数・部屋番号など		テキスト	
46	工事施工者電話番号	電話番号(ハイフン(-)を除いた半角数字を入力)	○	テキスト	

項目番号	項目名	ラベル	必須	ラベルの入力形式	カレンダー(年範囲指定)	カレンダー(日範囲指定)	引継情報		備考
							引継元項目	編集可否	
1	届出種別	届出種別	○	プルダウン					
2	届出日	届出日	○	テキスト		-36500	申請年月日(西暦)		
3	宛先	宛先(消防機関の消防署など届出先を入力)	○	テキスト					
4	届出者住所	郵便番号	○	テキスト					
5	届出者住所	都道府県	○	テキスト					
6	届出者住所	市区町村	○	テキストエリア					
7	届出者住所	番地以下	○	テキストエリア					
8	届出者住所	建物名	○	テキストエリア					
9	届出者住所	階数・部屋番号など	○	テキスト					
10	届出者電話番号	電話番号(ハイフン(-)を除いた半角数字を入力)	○	テキスト					
11	届出者氏名	氏名(「氏」と「名」の間に空白を入力)	○	テキスト					
12	届出者氏名	法人名称(法人の場合又はその必要な場合に入力)	○	テキスト					
13	届出者氏名	職務上の地位(法人の場合又はその必要な場合に入力)	○	テキスト					
14	防火対象物所在地	郵便番号	○	テキスト					
15	防火対象物所在地	都道府県	○	テキスト					
16	防火対象物所在地	市区町村	○	テキストエリア					
17	防火対象物所在地	番地以下	○	テキストエリア					
18	防火対象物所在地	建物名	○	テキスト					
19	防火対象物所在地	階数・部屋番号など	○	テキスト					
20	防火対象物電話番号	電話番号(ハイフン(-)を除いた半角数字を入力)	○	テキスト					
21	防火対象物名称	名称	○	テキストエリア					
22	防火対象物主要用途	主要用途(飲食店、事業所、複合用途など)	○	テキストエリア					
23	設置場所用途	用途	○	テキスト					
24	設置場所床面積	床面積	○	テキスト					
25	設置場所構造	構造	○	テキストエリア					
26	設置場所階層	階層(地上・地下・屋外・屋上)	○	ラジオボタン					
27	設置場所階層	階数(「屋外」「屋上」を選択した場合は入力不要です)	○	テキスト					
28	設置場所階層	階表示(「屋外」「屋上」を選択した場合は入力不要です)	○	プルダウン					
29	設置場所消防用設備等又は特殊消防用設備等	消防用設備等又は特殊消防用設備等	○	チェックボックス					
30	設置場所消防用設備等又は特殊消防用設備等	その他(その他を選択した場合は入力してください)	○	テキスト					
31	届出設備設備の種類	設備の種類(鉄鋼溶解炉、暖房用熱風炉、業務用厨房設備等と入力)	○	テキスト					
32	届出設備着工(予定)年月日	着工(予定)年月日	○	テキスト		-43800:43800			
33	届出設備竣工(予定)年月日	竣工(予定)年月日	○	テキスト		-43800:43800			
34	届出設備設備の概要	設備の概要(「㎡」「ℓ」「cm」「℃」「°C」「°」等の機種依存文字は入力できません)	○	テキストエリア					
35	届出設備使用する燃料・熱源・加工液	種類	○	テキストエリア					
36	届出設備使用する燃料・熱源・加工液	使用量(「㎡」「ℓ」「cm」「℃」「°C」「°」等の機種依存文字は入力できません)	○	テキストエリア					
37	届出設備安全装置	安全装置(「㎡」「ℓ」「cm」「℃」「°C」「°」等の機種依存文字は入力できません)	○	テキストエリア					
38	取設置責任者の職氏名	氏名(「氏」と「名」の間に空白を入力)	○	テキスト					
39	取設置責任者の職氏名	職務上の地位(法人の場合又はその必要な場合に入力)	○	テキスト					
40	工事施工者住所	郵便番号	○	テキスト					
41	工事施工者住所	都道府県	○	テキスト					
42	工事施工者住所	市区町村	○	テキストエリア					
43	工事施工者住所	番地以下	○	テキストエリア					
44	工事施工者住所	建物名	○	テキストエリア					
45	工事施工者住所	階数・部屋番号など	○	テキスト					
46	工事施工者電話番号	電話番号(ハイフン(-)を除いた半角数字を入力)	○	テキスト					

火を使用する設備等の設置の届出(炉・厨房設備・温風暖房機・ボイラー・給湯湯沸設備・乾燥設備・サウナ設備・ヒートポンプ冷暖房機・火花を生ずる設備・放電加工機)

項目	項目名	ラベル	必須	ラベルの入力形式	画面上手非表示
ルール					
		氏名(「氏」と「名」の間には空白を入力) 法人名称(法人の場合又はその必要な場合に入力) 職務上の地位(法人の場合又はその必要な場合に入力) 氏名 電話番号 メールアドレス	○	テキスト	関連チェックの設定 ●工事施工者 氏名(職務上の地位(法人の場合又はその必要な場合に入力))を入力する場合、(本入力欄:工事施工者 氏名(法人名称(法人の場合又はその必要な場合に入力)))が入力されていること ●工事施工者 氏名(職務上の地位(法人の場合又はその必要な場合に入力))を入力する場合、(本入力欄:工事施工者 氏名(職務上の地位(法人の場合又はその必要な場合に入力)))が入力されていること
47	工事施工者 氏名	氏名(「氏」と「名」の間には空白を入力)	○	テキスト	
48	工事施工者 氏名	法人名称(法人の場合又はその必要な場合に入力)		テキスト	
49	工事施工者 氏名	職務上の地位(法人の場合又はその必要な場合に入力)		テキスト	
50	申請者連絡先	氏名	○	テキスト	○
51	申請者連絡先	電話番号	○	テキスト	○
52	申請者連絡先	メールアドレス	○	テキスト	○

【添付資料】

項目	添付資料名	備考
1	設置する当該設備の関係書類	
2	当該設備を設置する場所の関係書類	

項目	項目名	ラベル	必須	ラベルの入力形式	引継情報		備考
					カレンダー(年範囲指定)	引継元項目 編集可否	
47	工事施工者 氏名	氏名(「氏」と「名」の間には空白を入力)	<input type="radio"/>	テキスト		<input type="radio"/>	
48	工事施工者 氏名	法人名称(法人の場合又はその他必要な場合に入力)		テキスト		<input type="radio"/>	
49	工事施工者 氏名	職務上の地位(法人の場合又はその他必要な場合に入力)		テキスト		<input type="radio"/>	
50	申請者連絡先	氏名	<input type="radio"/>	テキスト			
51	申請者連絡先	電話番号	<input type="radio"/>	テキスト	申請者氏名(漢字)氏名 電話番号(連絡先)		
52	申請者連絡先	メールアドレス	<input type="radio"/>	テキスト	メールアドレス		

【添付資料】
 特記事項
 ・様式になく画面入力する項目は、項目名含め欄外に出し、備考欄に「様式PDF出力用項目」と記載します。
 ・以下項目が設定されている場合、「指定文字の設定」及び「文字数の設定」より優先されます。
 ①その他の形式の設定-郵便番号の形式
 ②その他の形式の設定-電話番号の形式
 ③カレンダー(日範囲指定)及びカレンダー(年範囲指定)

項目	添付資料名	備考
1	設置する当該設備の関係書類	
2	当該設備を設置する場所の関係書類	

項目名	ラベル	必須	ラベルの入力形式	ルール
項目番号				相関チェックの設定
1	届出日	○	テキスト	
2	宛先	○	テキスト	
3	届出者種別	○	チェックボックス	
4	届出者 氏名	○	テキスト	
5	届出者 氏名	○	テキスト	●届出者 氏名(職務上の地位(法人の場合又はその必要な場合に入力))を入力する場合、(本入力欄:届出者 氏名(法人名称(法人の場合又はその必要な場合に入力)))が入力されていること
6	届出者 氏名	○	テキスト	●届出者 氏名(法人名称(法人の場合又はその必要な場合に入力))を入力する場合、(本入力欄:届出者 氏名(職務上の地位(法人の場合又はその必要な場合に入力)))が入力されていること
7	届出者 電話番号	○	テキスト	
8	防火対象物または防災管理対象物 所在地	○	テキスト	
9	防火対象物または防災管理対象物 所在地	○	テキスト	
10	防火対象物または防災管理対象物 所在地	○	テキスト	
11	防火対象物または防災管理対象物 所在地	○	テキスト	
12	防火対象物または防災管理対象物 所在地	○	テキスト	
13	防火対象物または防災管理対象物 所在地	○	テキスト	
14	防火対象物または防災管理対象物 名称	○	テキスト	
15	防火対象物または防災管理対象物 令別表第1に掲げる区分	○	プルダウン	
16	訓練参加人員	○	テキスト	
17	訓練実施事業所等名称	○	テキスト	
18	訓練日時	○	テキスト	
19	訓練日時	○	プルダウン	
20	訓練日時	○	プルダウン	
21	訓練日時	○	プルダウン	
22	訓練日時	○	プルダウン	
23	訓練種別	○	チェックボックス	
24	訓練概要	○	テキスト	
25	消防職員のパトロール	○	ラジオボタン	
26	申請者連絡先	○	テキスト	
27	申請者連絡先	○	テキスト	
28	申請者連絡先	○	テキスト	

【添付資料】

項目番号	添付資料名	備考

項番	項目名	ラベル	必須	ラベルの入力形式	画面上 非表示	カレンダー（年範囲指 定）	カレンダー（日範囲指 定）	引継情報		備考
								引継元項目	編集可否	
1	届出日	届出日	<input type="checkbox"/>	テキスト		-3650.0		申請年月日(西暦)	<input type="checkbox"/>	
2	宛先	宛先（消防機関の消防長など届出先を入力）	<input type="checkbox"/>	テキスト					<input type="checkbox"/>	
3	届出者種別	届出者種別	<input type="checkbox"/>	チェックボックス					<input type="checkbox"/>	
4	届出者 氏名	氏名（「氏」と「名」の間には空白を入力）	<input type="checkbox"/>	テキスト					<input type="checkbox"/>	
5	届出者 氏名	法人名称（法人の場合又はその他必要な場合に入力）	<input type="checkbox"/>	テキスト					<input type="checkbox"/>	
6	届出者 氏名	職務上の地位（法人の場合又はその他必要な場合に入力）	<input type="checkbox"/>	テキスト					<input type="checkbox"/>	
7	届出者 電話番号	電話番号（ハイフン（-）を除いた半角数字を入力）	<input type="checkbox"/>	テキスト					<input type="checkbox"/>	
8	防火対象物または防災管理対象物 所在地	郵便番号	<input type="checkbox"/>	テキスト					<input type="checkbox"/>	
9	防火対象物または防災管理対象物 所在地	都道府県	<input type="checkbox"/>	テキスト					<input type="checkbox"/>	
10	防火対象物または防災管理対象物 所在地	市区町村	<input type="checkbox"/>	テキストエリア					<input type="checkbox"/>	
11	防火対象物または防災管理対象物 所在地	番地以下	<input type="checkbox"/>	テキストエリア					<input type="checkbox"/>	
12	防火対象物または防災管理対象物 所在地	建物名	<input type="checkbox"/>	テキストエリア					<input type="checkbox"/>	
13	防火対象物または防災管理対象物 所在地	階数・部屋番号など	<input type="checkbox"/>	テキスト					<input type="checkbox"/>	
14	防火対象物または防災管理対象物 名称	名称	<input type="checkbox"/>	テキスト					<input type="checkbox"/>	
15	防火対象物または防災管理対象物 令別表第1に掲げる区分	用途（消防法施行令別表第一による用途区分）	<input type="checkbox"/>	プルダウン					<input type="checkbox"/>	
16	訓練参加人員	訓練参加人員	<input type="checkbox"/>	テキスト					<input type="checkbox"/>	
17	訓練実施事業所等名称	訓練実施事業所等名称（テナント部分の訓練の場合に入力）	<input type="checkbox"/>	テキストエリア					<input type="checkbox"/>	
18	訓練日時	訓練年月日	<input type="checkbox"/>	テキスト			-43800:43800		<input type="checkbox"/>	
19	訓練日時	訓練開始時間（時）	<input type="checkbox"/>	プルダウン					<input type="checkbox"/>	
20	訓練日時	訓練開始時間（分）	<input type="checkbox"/>	プルダウン					<input type="checkbox"/>	
21	訓練日時	訓練終了時間（時）	<input type="checkbox"/>	プルダウン					<input type="checkbox"/>	
22	訓練日時	訓練終了時間（分）	<input type="checkbox"/>	プルダウン					<input type="checkbox"/>	
23	訓練種別	訓練種別	<input type="checkbox"/>	チェックボックス					<input type="checkbox"/>	
24	訓練概要	訓練概要	<input type="checkbox"/>	テキストエリア					<input type="checkbox"/>	
25	消防職員の派遣	消防職員の派遣	<input type="checkbox"/>	ラジオボタン					<input type="checkbox"/>	
26	申請者連絡先	氏名	<input type="checkbox"/>	テキスト				申請者氏名(漢字)氏名	<input type="checkbox"/>	
27	申請者連絡先	電話番号	<input type="checkbox"/>	テキスト				電話番号(連絡先)	<input type="checkbox"/>	
28	申請者連絡先	メールアドレス	<input type="checkbox"/>	テキスト				メールアドレス	<input type="checkbox"/>	

特記事項
 ・様式になく画面入力する項目は、項目名を含め欄外に出力し、備考欄に「様式PDF出力用項目」と記載します。
 ・以下項目が設定されている場合、「指定文字の設定」及び「文字数の設定」より優先されます。
 ①その他の形式の設定—郵便番号の形式
 ②その他の形式の設定—電話番号の形式
 ③カレンダー（日範囲指定）及びカレンダー（年範囲指定）

【添付資料】	備考
項番 添付資料名	

項目名		ラベル	必須	ラベルの入力形式	ルール
1	申請日	申請日	○	テキスト	
2	宛先	宛先(消防機関の指定する届出先を入力)	○	テキスト	
3	申請者住所	郵便番号		テキスト	
4	申請者住所	都道府県	○	テキスト	
5	申請者住所	市区町村	○	テキストエリア	
6	申請者住所	番地以下	○	テキストエリア	
7	申請者住所	建物名		テキストエリア	
8	申請者住所	階数・部屋番号など		テキスト	
9	申請者電話番号	電話番号(ハイフン(-)を除いた半角数字を入力)	○	テキスト	
10	申請者氏名	氏名(「氏」と「名」の間には空白を入力)	○	テキスト	
11	申請者氏名	法人名称(法人の場合又はその他必要な場合に入力)		テキスト	●申請者氏名(職務上の地位(法人の場合又はその他必要な場合に入力))を入力する場合、(本入力欄:申請者氏名(法人名称(法人の場合又はその他必要な場合に入力)))が入力されていること
12	申請者氏名	職務上の地位(法人の場合又はその他必要な場合に入力)		テキスト	●申請者氏名(法人名称(法人の場合又はその他必要な場合に入力))を入力する場合、(本入力欄:申請者氏名(職務上の地位(法人の場合又はその他必要な場合に入力)))が入力されていること
13	申請者氏名	備考(消防機関の指定する内容を入力)		テキスト	
14	設置者住所	郵便番号		テキスト	
15	設置者住所	都道府県	○	テキスト	
16	設置者住所	市区町村	○	テキストエリア	
17	設置者住所	番地以下	○	テキストエリア	
18	設置者住所	建物名		テキストエリア	
19	設置者住所	階数・部屋番号など		テキスト	
20	設置者電話番号	電話番号(ハイフン(-)を除いた半角数字を入力)	○	テキスト	
21	設置者氏名	氏名(「氏」と「名」の間には空白を入力)	○	テキスト	
22	設置者氏名	法人名称(法人の場合又はその他必要な場合に入力)		テキスト	●設置者氏名(職務上の地位(法人の場合又はその他必要な場合に入力))を入力する場合、(本入力欄:設置者氏名(法人名称(法人の場合又はその他必要な場合に入力)))が入力されていること
23	設置者氏名	職務上の地位(法人の場合又はその他必要な場合に入力)		テキスト	●設置者氏名(法人名称(法人の場合又はその他必要な場合に入力))を入力する場合、(本入力欄:設置者氏名(職務上の地位(法人の場合又はその他必要な場合に入力)))が入力されていること
24	設置場所	郵便番号		テキスト	
25	設置場所	都道府県	○	テキスト	
26	設置場所	市区町村	○	テキストエリア	
27	設置場所	番地以下	○	テキストエリア	
28	設置場所	建物名		テキストエリア	
29	設置場所	階数・部屋番号など		テキスト	
30	製造所等の別	製造所等の別	○	ラジオボタン	
31	貯蔵所又は取扱所の区分	貯蔵所又は取扱所の区分	○	プルダウン	●製造所等の別(製造所等の別)が製造所の場合、(本入力欄:貯蔵所又は取扱所の区分(貯蔵所又は取扱所の区分))には「-----」が入力されていること ●製造所等の別(製造所等の別)が貯蔵所の場合、(本入力欄:貯蔵所又は取扱所の区分(貯蔵所又は取扱所の区分))には「屋内貯蔵所、屋外タンク貯蔵所、屋内タンク貯蔵所、地下タンク貯蔵所、簡易タンク貯蔵所、移動タンク貯蔵所、国際輸送用機載式移動タンク貯蔵所、屋外貯蔵所」のいずれかの値が入力されていること ●製造所等の別(製造所等の別)が取扱所の場合、(本入力欄:貯蔵所又は取扱所の区分(貯蔵所又は取扱所の区分))には「給油取扱所、第一種販売取扱所、第二種販売取扱所、一般取扱所」のいずれかの値が入力されていること
32	設置又は変更の許可年月日及び許可番号	許可1 設置・変更の別	○	プルダウン	
33	設置又は変更の許可年月日及び許可番号	許可1 許可年月日	○	テキスト	
34	設置又は変更の許可年月日及び許可番号	許可1 許可番号	○	テキスト	
35	設置又は変更の許可年月日及び許可番号	許可2 設置・変更の別		プルダウン	●設置又は変更の許可年月日及び許可番号(許可2 許可年月日)、設置又は変更の許可年月日及び許可番号(許可2 許可番号)のいずれかが入力されている場合、(本入力欄:設置又は変更の許可年月日及び許可番号(許可2 許可年月日及び許可番号(許可2 許可番号)))が入力されていること
36	設置又は変更の許可年月日及び許可番号	許可2 許可年月日		テキスト	●設置又は変更の許可年月日及び許可番号(許可2 許可年月日)、設置又は変更の許可年月日及び許可番号(許可2 許可番号)のいずれかが入力されている場合、(本入力欄:設置又は変更の許可年月日及び許可番号(許可2 許可年月日及び許可番号(許可2 許可番号)))が入力されていること
37	設置又は変更の許可年月日及び許可番号	許可2 許可番号		テキスト	●設置又は変更の許可年月日及び許可番号(許可2 許可年月日)、設置又は変更の許可年月日及び許可番号(許可2 許可番号)のいずれかが入力されている場合、(本入力欄:設置又は変更の許可年月日及び許可番号(許可2 許可年月日及び許可番号(許可2 許可番号)))が入力されていること
38	製造所等の完成期日	製造所等の完成期日	○	テキスト	
39	使用開始予定期日	使用開始予定期日	○	テキスト	
40	製造所貯蔵所取扱所	製造所貯蔵所取扱所		テキスト	
41	申請者連絡先	氏名	○	テキスト	
42	申請者連絡先	電話番号	○	テキスト	
43	申請者連絡先	メールアドレス	○	テキスト	

【添付資料】

項番	添付資料名	備考
1	なし	

項番	項目名	ラベル	必須	ラベルの入力形式	画面上 非表示	カレンダー（年範囲指 定）	カレンダー（日範囲指 定）	引継情報		備考
								引継元項目	編集可否	
1	申請日	申請日	○	テキスト			-36500	申請年月日(西暦)	○	
2	宛先	宛先(消防機関の指定する届出先を入力)	○	テキスト					○	
3	申請者住所	郵便番号		テキスト					○	
4	申請者住所	都道府県	○	テキスト					○	
5	申請者住所	市区町村	○	テキストエリア					○	
6	申請者住所	番地以下	○	テキストエリア					○	
7	申請者住所	建物名		テキストエリア					○	
8	申請者住所	階数・部屋番号など		テキスト					○	
9	申請者電話番号	電話番号(ハイフン(-)を除いた半角数字を入力)	○	テキスト					○	
10	申請者氏名	氏名(「氏」と「名」の間には空白を入力)	○	テキスト					○	
11	申請者氏名	法人名称(法人の場合又はその他必要な場合に入力)		テキスト					○	
12	申請者氏名	職務上の地位(法人の場合又はその他必要な場合に入力)		テキスト					○	
13	申請者氏名	備考(消防機関の指定する内容を入力)		テキスト					○	
14	設置者住所	郵便番号		テキスト					○	
15	設置者住所	都道府県	○	テキスト					○	
16	設置者住所	市区町村	○	テキストエリア					○	
17	設置者住所	番地以下	○	テキストエリア					○	
18	設置者住所	建物名		テキストエリア					○	
19	設置者住所	階数・部屋番号など		テキスト					○	
20	設置者電話番号	電話番号(ハイフン(-)を除いた半角数字を入力)	○	テキスト					○	
21	設置者氏名	氏名(「氏」と「名」の間には空白を入力)	○	テキスト					○	
22	設置者氏名	法人名称(法人の場合又はその他必要な場合に入力)		テキスト					○	
23	設置者氏名	職務上の地位(法人の場合又はその他必要な場合に入力)		テキスト					○	
24	設置場所	郵便番号		テキスト					○	
25	設置場所	都道府県	○	テキスト					○	
26	設置場所	市区町村	○	テキストエリア					○	
27	設置場所	番地以下	○	テキストエリア					○	
28	設置場所	建物名		テキストエリア					○	
29	設置場所	階数・部屋番号など		テキスト					○	
30	製造所等の別	製造所等の別	○	ラジオボタン					○	
31	貯蔵所又は取扱所の区分	貯蔵所又は取扱所の区分	○	プルダウン					○	
32	設置又は変更の許可年月日及び許可番号	許可1 設置・変更の別	○	プルダウン					○	
33	設置又は変更の許可年月日及び許可番号	許可1 許可年月日	○	テキスト			-48300:48300		○	
34	設置又は変更の許可年月日及び許可番号	許可1 許可番号	○	テキスト					○	
35	設置又は変更の許可年月日及び許可番号	許可2 設置・変更の別		プルダウン					○	
36	設置又は変更の許可年月日及び許可番号	許可2 許可年月日		テキスト			-48300:48300		○	
37	設置又は変更の許可年月日及び許可番号	許可2 許可番号		テキスト					○	
38	製造所等の完成期日	製造所等の完成期日	○	テキスト			-48300:48300		○	
39	使用開始予定期日	使用開始予定期日	○	テキスト					○	
40	製造所貯蔵所取扱所	製造所貯蔵所取扱所	○	テキスト				製造所等の別(製造所等の別)	○	
41	申請者連絡先	氏名	○	テキスト				申請者氏名(漢字)氏名	○	
42	申請者連絡先	電話番号	○	テキスト				電話番号(連続先)	○	
43	申請者連絡先	メールアドレス	○	テキスト				メールアドレス	○	

特記事項
 ・様式に画面上に入力する項目は、項目名を含め欄外に出力し、備考欄に「様式PDF出力用項目」と記載します。
 ・以下項目が設定されている場合、「指定文字の設定」及び「文字数の設定」より優先されます。
 ① その他の形式の設定（郵便番号の形式）
 ② その他の形式の設定（電話番号の形式）
 ③ カレンダー（日範囲指定）及びカレンダー（年範囲指定）

項番	添付資料名	備考
1	なし	

【添付資料】

項番	項目名	ラベル	必須	ラベルの入力形式	ルール
1	申請日	申請日	<input type="radio"/>	テキスト	
2	宛先	宛先(消防機関の指定する届出先を入力)	<input type="radio"/>	テキスト	
3	申請者 住所	郵便番号	<input type="radio"/>	テキスト	
4	申請者 住所	都道府県	<input type="radio"/>	テキスト	
5	申請者 住所	市区町村	<input type="radio"/>	テキストエリア	
6	申請者 住所	番地以下	<input type="radio"/>	テキストエリア	
7	申請者 住所	建物名	<input type="radio"/>	テキストエリア	
8	申請者 住所	階数・部屋番号など	<input type="radio"/>	テキスト	
9	申請者 電話番号	電話番号(ハイフン(-)を除いた半角数字を入力)	<input type="radio"/>	テキスト	
10	申請者 氏名	氏名(「氏」と「名」の間には空白を入力)	<input type="radio"/>	テキスト	
11	申請者 氏名	法人名称(法人の場合又はその他必要な場合に入力)	<input type="radio"/>	テキスト	●申請者 氏名(職務上の地位(法人の場合又はその他必要な場合に入力))が入力されていること
12	申請者 氏名	職務上の地位(法人の場合又はその他必要な場合に入力)	<input type="radio"/>	テキスト	●申請者 氏名(職務上の地位(法人の場合又はその他必要な場合に入力))が入力されていること
13	申請者 氏名	備考(消防機関の指定する内容を入力)	<input type="radio"/>	テキスト	
14	設置者 住所	郵便番号	<input type="radio"/>	テキスト	
15	設置者 住所	都道府県	<input type="radio"/>	テキスト	
16	設置者 住所	市区町村	<input type="radio"/>	テキストエリア	
17	設置者 住所	番地以下	<input type="radio"/>	テキストエリア	
18	設置者 住所	建物名	<input type="radio"/>	テキストエリア	
19	設置者 住所	階数・部屋番号など	<input type="radio"/>	テキスト	
20	設置者 電話番号	電話番号(ハイフン(-)を除いた半角数字を入力)	<input type="radio"/>	テキスト	
21	設置者 氏名	氏名(「氏」と「名」の間には空白を入力)	<input type="radio"/>	テキスト	
22	設置者 氏名	法人名称(法人の場合又はその他必要な場合に入力)	<input type="radio"/>	テキスト	●設置者 氏名(職務上の地位(法人の場合又はその他必要な場合に入力))が入力されていること
23	設置者 氏名	職務上の地位(法人の場合又はその他必要な場合に入力)	<input type="radio"/>	テキスト	●設置者 氏名(職務上の地位(法人の場合又はその他必要な場合に入力))が入力されていること
24	設置場所 起点	郵便番号	<input type="radio"/>	テキスト	
25	設置場所 起点	都道府県	<input type="radio"/>	テキスト	
26	設置場所 起点	市区町村	<input type="radio"/>	テキストエリア	
27	設置場所 起点	番地以下	<input type="radio"/>	テキストエリア	
28	設置場所 起点	建物名	<input type="radio"/>	テキストエリア	
29	設置場所 起点	階数・部屋番号など	<input type="radio"/>	テキスト	
30	設置場所 起点	事業所名称	<input type="radio"/>	テキストエリア	
31	設置場所 終点	郵便番号	<input type="radio"/>	テキスト	
32	設置場所 終点	都道府県	<input type="radio"/>	テキスト	
33	設置場所 終点	市区町村	<input type="radio"/>	テキストエリア	
34	設置場所 終点	番地以下	<input type="radio"/>	テキストエリア	
35	設置場所 終点	建物名	<input type="radio"/>	テキストエリア	
36	設置場所 終点	階数・部屋番号など	<input type="radio"/>	テキスト	
37	設置場所 終点	事業所名称	<input type="radio"/>	テキストエリア	
38	設置場所 経過地	郵便番号	<input type="radio"/>	テキスト	
39	設置場所 経過地	都道府県	<input type="radio"/>	テキスト	
40	設置場所 経過地	市区町村	<input type="radio"/>	テキストエリア	
41	設置又は変更の許可年月日及び許可番号	許可1 設置・変更の別	<input type="radio"/>	プルダウン	
42	設置又は変更の許可年月日及び許可番号	許可1 許可年月日	<input type="radio"/>	テキスト	
43	設置又は変更の許可年月日及び許可番号	許可1 許可番号	<input type="radio"/>	テキスト	
44	設置又は変更の許可年月日及び許可番号	許可2 設置・変更の別	<input type="radio"/>	プルダウン	●設置又は変更の許可年月日及び許可番号(許可2 許可番号)のいずれかが入力されている場合、(本入力欄：設置又は変更の許可年月日及び許可番号(許可2 設置・変更の別))が入力されていること
45	設置又は変更の許可年月日及び許可番号	許可2 許可年月日	<input type="radio"/>	テキスト	●設置又は変更の許可年月日及び許可番号(許可2 許可番号)のいずれかが入力されている場合、(本入力欄：設置又は変更の許可年月日及び許可番号(許可2 設置・変更の別))が入力されていること
46	設置又は変更の許可年月日及び許可番号	許可2 許可番号	<input type="radio"/>	テキスト	●設置又は変更の許可年月日及び許可番号(許可2 許可番号)のいずれかが入力されている場合、(本入力欄：設置又は変更の許可年月日及び許可番号(許可2 設置・変更の別))が入力されていること
47	完成期日	完成期日	<input type="radio"/>	テキスト	
48	使用開始予定期日	使用開始予定期日	<input type="radio"/>	テキスト	
49	申請者連絡先	氏名	<input type="radio"/>	テキスト	
50	申請者連絡先	電話番号	<input type="radio"/>	テキスト	
51	申請者連絡先	メールアドレス	<input type="radio"/>	テキスト	

関連チェックの設定

項番	項目名	ラベル	必須	ラベルの入力形式	画面上 非表示	カレンダー（年範囲指 定）	カレンダー（日範囲指 定）	引継情報		備考
								引継元項目	編集可否	
1	申請日	申請日	○	テキスト			-36500	申請年月日(西暦)	○	
2	宛先	宛先(消防機関の指定する届出先を入力)	○	テキスト					○	
3	申請者住所	郵便番号		テキスト					○	
4	申請者住所	都道府県	○	テキスト					○	
5	申請者住所	市区町村	○	テキストエリア					○	
6	申請者住所	番地以下	○	テキストエリア					○	
7	申請者住所	建物名		テキストエリア					○	
8	申請者住所	階数・部屋番号など		テキスト					○	
9	申請者電話番号	電話番号(ハイフン(-)を除いた半角数字を入力)	○	テキスト					○	
10	申請者氏名	氏名(「氏」と「名」の間には空白を入力)	○	テキスト					○	
11	申請者氏名	法人名称(法人の場合又はその必要な場合に入力)		テキスト					○	
12	申請者氏名	職務上の地位(法人の場合又はその必要な場合に入力)		テキスト					○	
13	申請者氏名	備考(消防機関の指定する内容を入力)		テキスト					○	
14	設置者住所	郵便番号		テキスト					○	
15	設置者住所	都道府県	○	テキスト					○	
16	設置者住所	市区町村	○	テキストエリア					○	
17	設置者住所	番地以下	○	テキストエリア					○	
18	設置者住所	建物名		テキストエリア					○	
19	設置者住所	階数・部屋番号など		テキスト					○	
20	設置者電話番号	電話番号(ハイフン(-)を除いた半角数字を入力)	○	テキスト					○	
21	設置者氏名	氏名(「氏」と「名」の間には空白を入力)	○	テキスト					○	
22	設置者氏名	法人名称(法人の場合又はその必要な場合に入力)		テキスト					○	
23	設置者氏名	職務上の地位(法人の場合又はその必要な場合に入力)		テキスト					○	
24	設置場所 起点	郵便番号		テキスト					○	
25	設置場所 起点	都道府県	○	テキスト					○	
26	設置場所 起点	市区町村	○	テキストエリア					○	
27	設置場所 起点	番地以下	○	テキストエリア					○	
28	設置場所 起点	建物名		テキストエリア					○	
29	設置場所 起点	階数・部屋番号など		テキスト					○	
30	設置場所 起点	事業所名称	○	テキストエリア					○	
31	設置場所 終点	郵便番号		テキスト					○	
32	設置場所 終点	都道府県	○	テキスト					○	
33	設置場所 終点	市区町村	○	テキストエリア					○	
34	設置場所 終点	番地以下	○	テキストエリア					○	
35	設置場所 終点	建物名		テキストエリア					○	
36	設置場所 終点	階数・部屋番号など		テキスト					○	
37	設置場所 終点	事業所名称	○	テキストエリア					○	
38	設置場所 経過地	郵便番号		テキスト					○	
39	設置場所 経過地	都道府県	○	テキスト					○	
40	設置場所 経過地	市区町村	○	テキストエリア					○	
41	設置又は変更の許可年月日及び許可番号	許可1 設置・変更の別	○	プルダウン					○	
42	設置又は変更の許可年月日及び許可番号	許可1 許可年月日	○	テキスト			-48300:48300		○	
43	設置又は変更の許可年月日及び許可番号	許可1 許可番号	○	テキスト					○	
44	設置又は変更の許可年月日及び許可番号	許可2 設置・変更の別		プルダウン					○	
45	設置又は変更の許可年月日及び許可番号	許可2 許可年月日		テキスト			-48300:48300		○	
46	設置又は変更の許可年月日及び許可番号	許可2 許可番号		テキスト					○	
47	完成期日	完成期日	○	テキスト			-48300:48300		○	
48	使用開始予定期日	使用開始予定期日	○	テキスト					○	
49	申請者連絡先	氏名		テキスト	○			申請者氏名(漢字)氏名		
50	申請者連絡先	電話番号		テキスト	○			電話番号(連絡先)		
51	申請者連絡先	メールアドレス		テキスト	○			メールアドレス		

移送取扱所完成検査申請書申請

項番	項目名	ラベル	必須	ラベルの入力形式	ルール 相関チェックの設定
【添付資料】					
項番	添付資料名	備考			
1	なし				

項番	項目名	ラベル	必須	ラベルの入力形式	画面上 非表示	カレンダー（年範囲指 定）	カレンダー（日範囲指 定）	引継情報		備考						
								引継元項目	編集可否							
<p>【添付資料】</p> <table border="1"> <thead> <tr> <th>項番</th> <th>添付資料名</th> <th>備考</th> </tr> </thead> <tbody> <tr> <td>1</td> <td>なし</td> <td></td> </tr> </tbody> </table>											項番	添付資料名	備考	1	なし	
項番	添付資料名	備考														
1	なし															
<p>特記事項</p> <ul style="list-style-type: none"> ・様式になく画面入力する項目は、項目名含め欄外に出力し、備考欄に「様式PDF出力用項目」と記載します。 ・以下項目が設定されている場合、「指定文字の設定」及び「文字数の設定」より優先されます。 <ol style="list-style-type: none"> ①その他の形式の設定-郵便番号の形式 ②その他の形式の設定-電話番号の形式 ③カレンダー（日範囲指定）及びカレンダー（年範囲指定） 																